

I generatori di barriere d'aria Super Air Knife appartengono ad una nuova generazione di dispositivi a basso consumo di aria compressa e rendimento elevato. Sono silenziosi e robusti e *rappresentano un efficiente mezzo per produrre un flusso d'aria laminare (barriera)* che può essere utilizzata per asciugare, isolare, soffiare, pulire, raffreddare film plastici, nastri e componenti in movimento su catene o nastri trasportatori.

Sono inoltre un ottimo sistema per separare ed isolare due zone con un'invisibile barriera d'aria. Sono

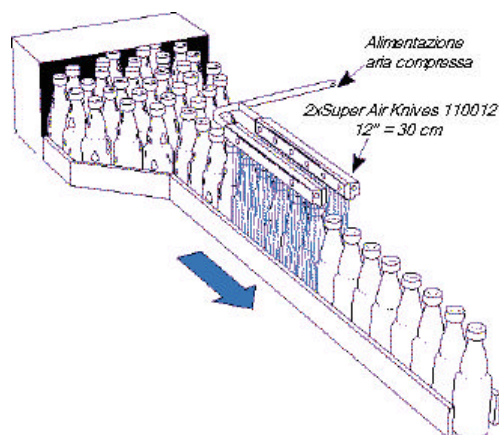
silenziosi, leggeri, compatti, robusti ed estremamente efficienti in quanto il flusso primario generato trascina con sé l'aria dell'ambiente amplificando fino a **40 volte** il volume di aria compressa consumato.

Non necessitano di manutenzione e sono sicuri in quanto non funzionano con l'energia elettrica. Grazie alle dimensioni ridotte, possono essere collocati in spazi estremamente limitati, erogando comunque grandi volumi d'aria.

La regolazione della forza del flusso d'aria è molto semplice e si ottiene variando la pressione dell'aria compressa che alimenta il dispositivo.

Possono essere facilmente impiegati negli stabilimenti alimentari per l'asciugatura di frutta e verdura dopo una delle fasi di lavaggio, oppure per l'asciugatura di bottiglie dopo la fase di riempimento e lavaggio e prima dell'operazione di etichettatura.

Il Super Air Knife è fornibile anche in acciaio INOX per applicazioni in campo alimentare o per alte temperature.



## Applicazioni

Asciugatura dopo le operazioni di lavaggio - Pulizia da trucioli, polvere o scorie di componenti - Pulizia di nastri trasportatori - Raffreddamento di componenti e altri particolari - Asciugatura o pulizia di tessuti - Separazione di ambienti (forni, sale prova) Soffiatura prima della verniciatura

## Vantaggi

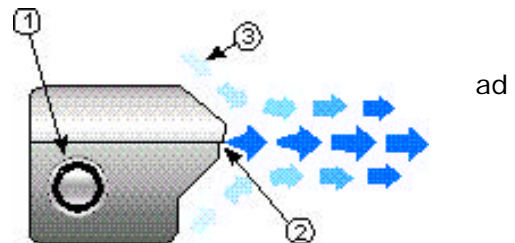
Basso consumo di aria - Non funziona con elettricità ed è quindi al 100% sicuro - Portata e pressione facilmente regolabile - Funzionamento ed arresto istantaneo - Nessuna parte in movimento, nessuna manutenzione - Silenzioso ed affidabile - Fornibile in alluminio o acciaio inox - Disponibile in varie lunghezze

## Principio di funzionamento

L'aria compressa entra, attraverso l'attacco filettato (1), nella camera interna trovando poi sfogo attraverso una sottile cava (2) fuoriuscendo ad alta velocità.

Questo flusso primario di aria si allontana dal dispositivo trascinando con sé una grande quantità di aria (3) presente nell'ambiente e creando una sottile e perfetta lama d'aria.

Lo spessore molto sottile della lama d'aria generata concentra la forza rendendo molto efficiente il dispositivo quando utilizzato per separare due zone o per asciugare o soffiare componenti.



## Caratteristiche e specifiche tecniche

I Super Air Knife sono disponibili in 9 lunghezze standard:

<b>mm</b>	75	150	300	460	610	760	910	1.070	1.200
<b>inch</b>	3"	6"	12"	18"	24"	30"	36"	42"	48"

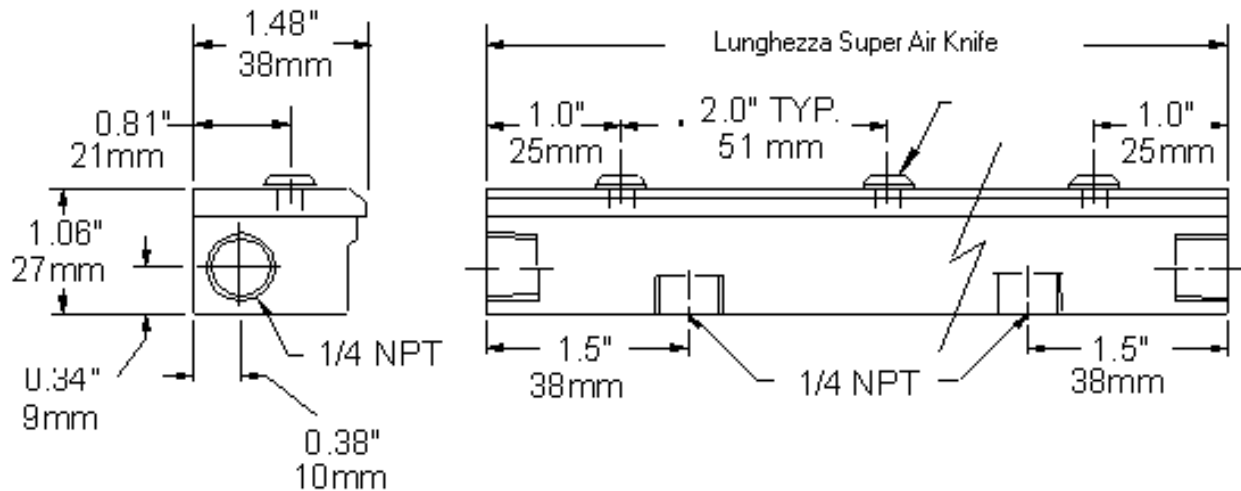
Essendo dotati di fori filettati di ingresso aria da entrambi i lati possono inoltre essere combinati (utilizzando un semplice nipplo) tra di loro per raggiungere la lunghezza richiesta (è suggerito l'impiego di aria compressa pulita e filtrata).

Utilizzando un regolatore di pressione è possibile variare la forza della lama d'aria per raggiungere le prestazioni ottimali per il proprio impiego.

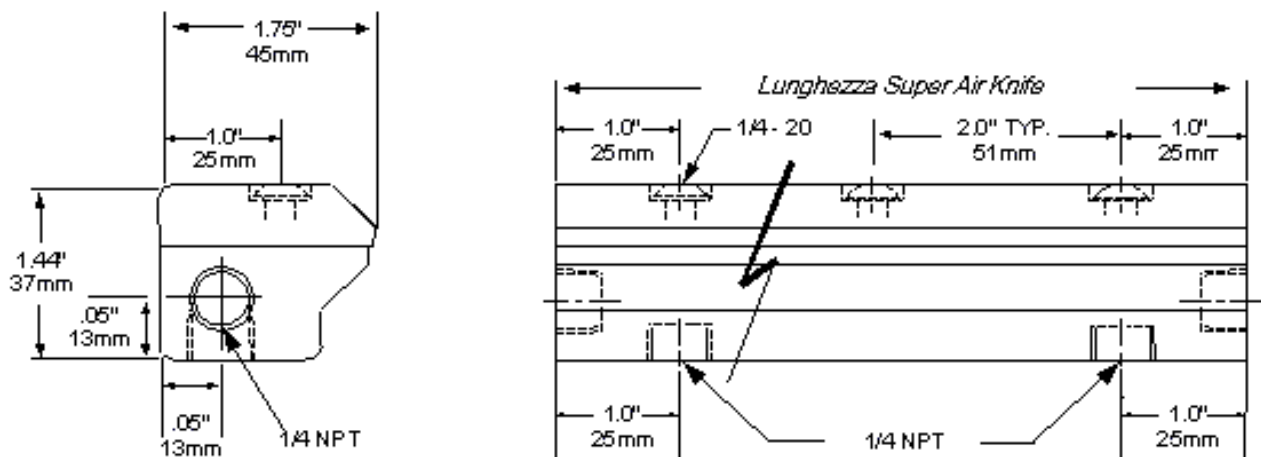
Il montaggio è semplice, i Super Air Knife molto corti possono essere sostenuti direttamente dal tubo di alimento aria o mediante i fori (1/4-20 NPT) previsti sulla base degli stessi.

La dimensione della feritoia da cui fuoriesce l'aria può essere variata, per impieghi specifici, mediante una serie di rasamenti posizionati tra il corpo ed il coperchio del Super Air Knife.

## Dimensioni (versione in alluminio)



## Dimensioni (versione in Inox)



### Prestazioni dei Super Air Knife con rasamenti standard da 0,05 mm (0.002\" )

Pressione di alimentazione	Consumo di aria per ogni pollice di lunghezza	Velocità a 6\" di distanza	Rumorosità a 1 m	Forza per ogni pollice di lunghezza, misurata a 6\" di distanza
bar	litri/minuto	m/s	dB(A)	Grammi
1.4	34	25.4	57	17
2.8	48	35.6	61	31
4.1	65	48.8	65	51
5.5	82	57.9	69	71
6.9	99	66	72	91

<b>Prestazioni dei Super Air Knife con rasamenti standard da 0,08 mm (0.003" )</b>				
Pressione di alimentazione	Consumo di aria per ogni pollice di lunghezza	Velocità a 6" di distanza	Rumorosità a 1 m	Forza per ogni pollice di lunghezza, misurata a 6" di distanza
bar	litri/minuto	m/s	dB(A)	Grammi
1.4	45	31.5	63	28
2.8	65	44.7	68	48
4.1	96	56.9	72	74
5.5	122	67.1	75	99
6.9	147	79.2	78	136

## Modelli disponibili, codici e caratteristiche

- 110003** Barra a coltello da 3" (7,5 cm)
- 110006** Barra a coltello da 6" (15 cm)
- 110012** Barra a coltello da 12" (30 cm)
- 110018** Barra a coltello da 18" (46 cm)
- 110024** Barra a coltello da 24" (61 cm)
- 110030** Barra a coltello da 30" (76 cm)
- 110036** Barra a coltello da 36" (91 cm)
- 110042** Barra a coltello da 42" (107cm)
- 110048** Barra a coltello da 48" (120 cm)
- 110303** Serie spessori per barra da 3" (7,5 cm)
- 110306** Serie spessori per barra da 6" (15 cm)
- 110312** Serie spessori per barra da 12" (30 cm)
- 110318** Serie spessori per barra da 18" (46 cm)
- 110324** Serie spessori per barra da 24" (61 cm)
- 110330** Serie spessori per barra da 30" (76 cm)
- 110336** Serie spessori per barra da 36" (91 cm)
- 110342** Serie spessori per barra da 42" (107cm)
- 110348** Serie spessori per barra da 48" (120 cm)
- 110003SS** Barra a coltello INOX da 3" (7,5 cm)
- 110006SS** Barra a coltello INOX da 6" (15 cm)
- 110012SS** Barra a coltello INOX da 12" (30 cm)
- 110018SS** Barra a coltello INOX da 18" (46 cm)
- 110024SS** Barra a coltello INOX da 24" (61 cm)
- 110030SS** Barra a coltello INOX da 30" (76 cm)
- 110036SS** Barra a coltello INOX da 36" (91 cm)
- 110042SS** Barra a coltello INOX da 42" (107 cm)
- 110048SS** Barra a coltello INOX da 48" (120 cm)
- 110303SS** Serie spessori INOX per barra da 3" (7,5 cm)
- 110306SS** Serie spessori INOX per barra da 6" (15 cm)
- 110312SS** Serie spessori INOX per barra da 12" (30 cm)
- 110318SS** Serie spessori INOX per barra da 18" (46 cm)
- 110324SS** Serie spessori INOX per barra da 24" (61 cm)
- 110330SS** Serie spessori INOX per barra da 30" (76 cm)
- 110336SS** Serie spessori INOX per barra da 36" (91 cm)
- 110342SS** Serie spessori INOX per barra da 42" (107 cm)
- 110348SS** Serie spessori INOX per barra da 48" (120 cm)