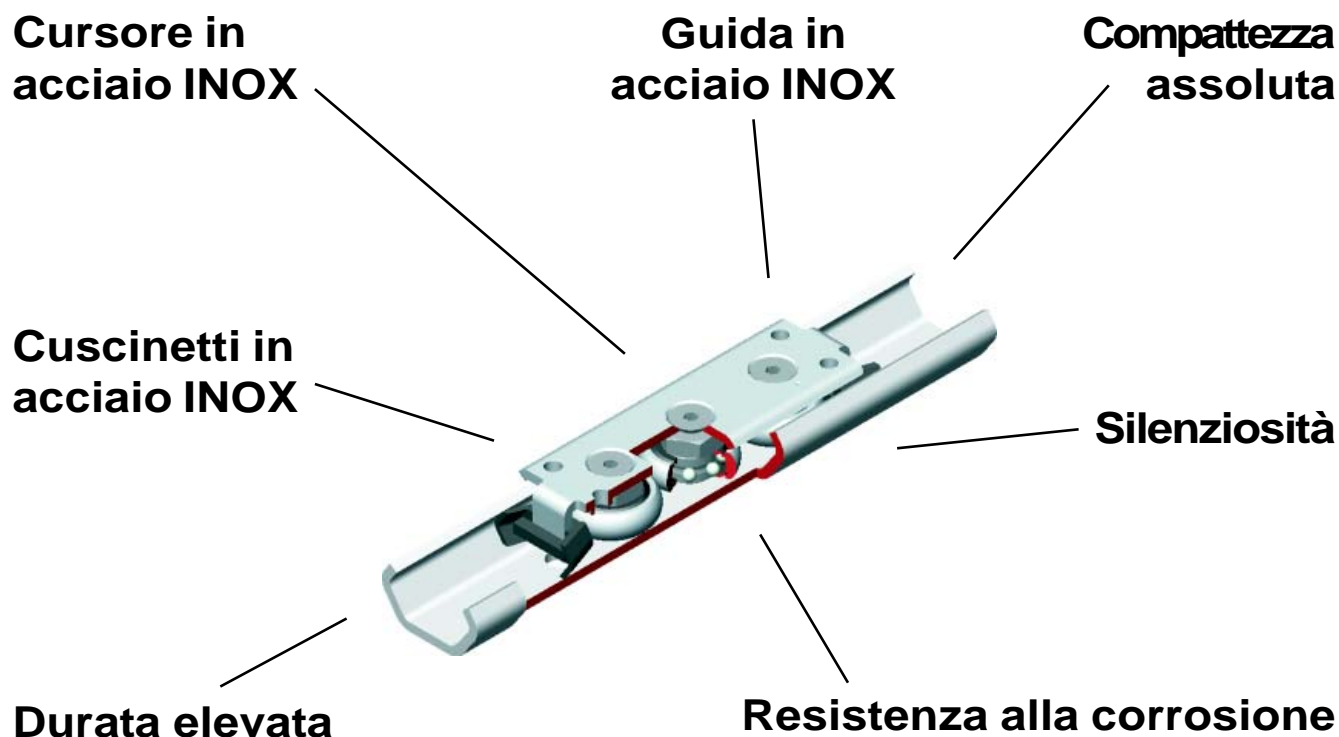


SERIE TEX - CEX*...ideale per applicazioni in immersione!*

La guida in acciaio inossidabile X RAIL di ROLLON è una guida lineare semplice da montare e vantaggiosa dal punto di vista dei costi, indicata soprattutto per applicazioni in cui la resistenza alla corrosione, abbinata ad una buona capacità di carico, è il requisito principale, sia a causa di normative in vigore (vedi industria alimentare) che per esigenze specifiche dell'ambiente di lavoro (settore chimico, farmaceutico, ecc.). Questi sono i numerosi vantaggi che X RAIL è in grado di offrire agli utilizzatori:

- **Resistenza alla corrosione e all'attacco degli acidi, anche dopo graffiatura o incisione;**
- **Utilizzabile in processi di lavaggio;**
- **Resistenza alle alte temperature ed agli sbalzi termici;**
- **Assenza di qualsiasi rivestimento che possa sfaldarsi od essere inciso;**
- **Basso coefficiente di attrito;**
- **Materiali ecologici e riciclabili.**



La guida esterna è realizzata in acciaio INOX AISI316L e può raggiungere i 3 metri di lunghezza, con fori di fissaggio cilindrici passanti (passo fori = 80 mm).

I cursori, aventi il "corpo" realizzato in acciaio INOX AISI316L, scorrono in posizione interna, per una migliore protezione e compattezza.

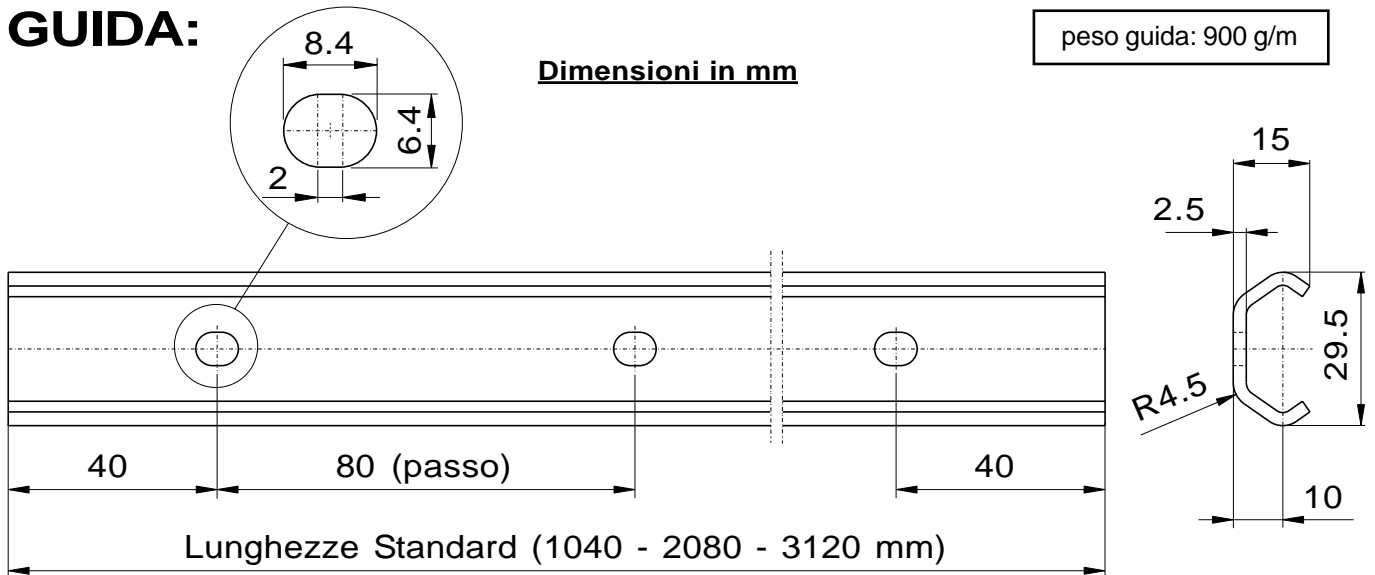
I cuscinetti a sfera sono realizzati in acciaio inox con doppio schermo di protezione e sono lubrificati a vita. Questi cuscinetti sono dotati di perni eccentrici, che consentono una regolazione del precarico dopo l'inserimento del cursore all'interno della guida.

forniture per l'industria gelmini s.r.l.

in Emilia Romagna: via Cerati, 3/A - 43100 **Parma** - tel.0521.993844 / fax 0521.291688

in Lombardia: via Tiziano, 11 - 46040 **Z.I. Guidizzolo - MN** tel.0376.847123 / fax 0376.840319

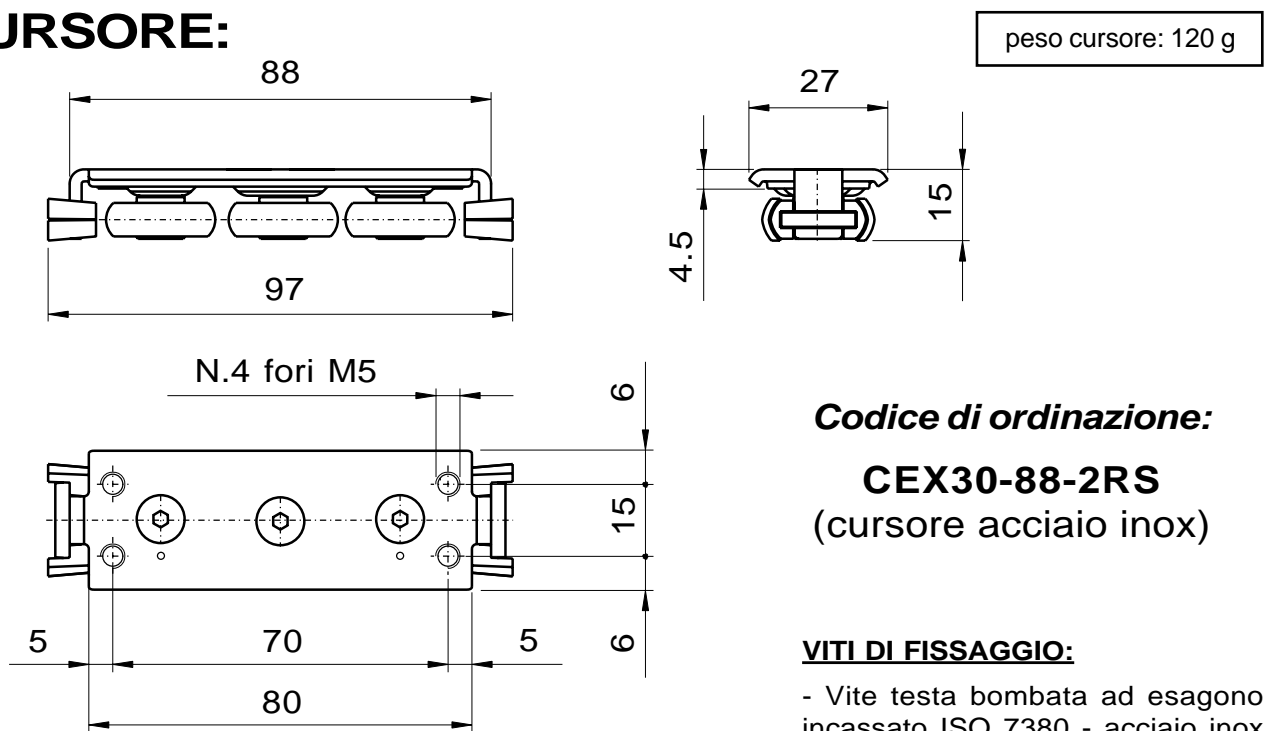
GUIDA:



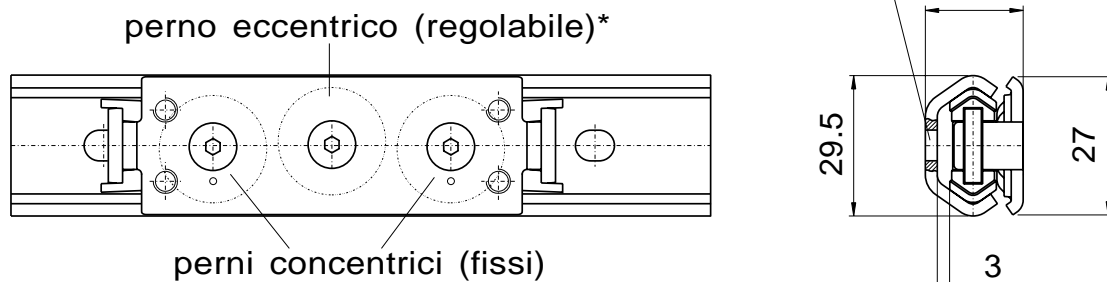
Codice di ordinazione:

TEX30-1040 (guida acciaio inox)

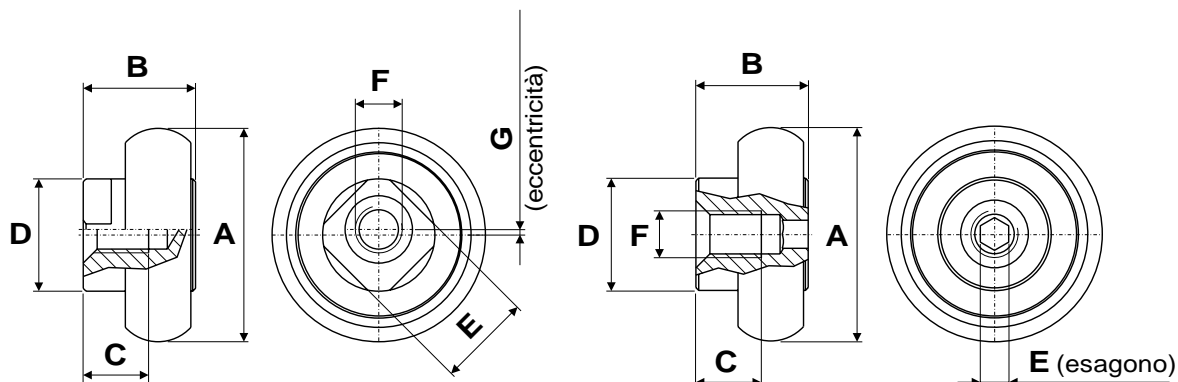
CURSORE:



ASSIEME GUIDA / CURSORE:



* per la regolazione del precarico guida/cursore, vedere istruzioni a pagina A28 (famiglia COMPACT RAIL)

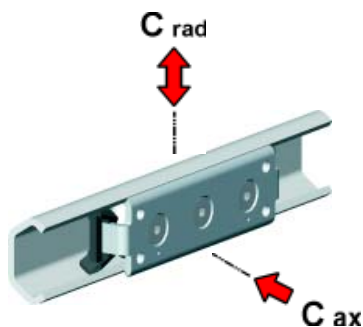
ASSIEME PERNO + CUSCINETTO:

Tipo	A	B	C	D	E	F	G	Peso [g]
CRPN30-2Z CRPNX30-2RS	22.8	12	7	12	3	M5	/	18
CRPA30-2Z CRPAX30-2RS	22.8	12	7	12	10	M5	0.6	17.5

Codici di ordinazione:

CRPAX30-2RS (perno eccentrico - acciaio inox)
CRPNX30-2RS (perno concentrico - acciaio inox)

CRPA30-2Z (perno eccentrico - acciaio)
CRPN30-2Z (perno concentrico - acciaio)

CAPACITÀ DI CARICO:

Tipo	C_{rad} [N]	C_{ax} [N]
CEX	800	400
CES	800	400

DATI TECNICI:

- Temperatura di utilizzo (max.): **100° C per tipo CEX, 120° C per tipo CES**
- Velocità: **1,5 m/s**
- Resistenza alla corrosione: **Oli minerali, acqua, metanolo, solventi**

CAMPI DI APPLICAZIONE:

Ambiente (water treatment)

Energia (HVAC, caldaie, caminetti domestici ed industriali)

Alimentare (packaging)

Costruzioni meccaniche (costruzioni civili, cancelli e lavaggi auto)

Medicale (attrezzature radiologiche, chirurgiche ed equipaggiamenti ospedalieri)

Trasporti (auto, treni, navi ed altre applicazioni a carattere nautico)

Pannelli antinfortunistici per macchine utensili

Attrezzature per officine meccaniche

Porte scorrevoli

Automazione

Forniture per l'industria gelmini s.r.l.

Parma - 0521.993844 Fax 0521.291688

Guidizzolo (MN) - 0376.847123 Fax 0376.840319

www.fornituregelmini.it