

**Specifiche Prodotti:**

**Viti rullate con filettatura profilo trapezio**

Materiale	Acciaio al Carbonio C20 certificato W. Nr. 1.0402 . AFNOR A35/55282 EURONORM 10083/2
Filetto	Profilo di filetto Trapezoidale (ISO2901)

Acquista ON-LINE su [www.gelmini-shop.it](http://www.gelmini-shop.it)

Denominazione ISO	Codice articolo	Diametro per passo in mm	Verso filetto	d1 d. esterno tolleranza 4 h min max	Precisione di passo mm su 300 mm di lunghezza vite	Angolo dell'elica in gradi	Peso Kg/m	Lunghezza di produzione barre in mt
Tr12x03	RAT12031D	Tr 12 x 3	DX	11,764 12,000	0,100	5°12'	0,65	3
Tr12x03 LH	RAT12031S	Tr 12 x 3	SX	11,764 12,000	0,100	5°12'	0,65	3
Tr14x04	RAT14041D	Tr 14 x 4	DX	13,700 14,000	0,100	6°03'	0,89	3
Tr14x04 LH	RAT14041S	Tr 14 x 4	SX	13,700 14,000	0,100	6°03'	0,89	3
Tr16x04	RAT16041D	Tr 16 x 4	DX	15,700 16,000	0,100	5°12'	1,2	3
Tr16x04 LH	RAT16041S	Tr 16 x 4	SX	15,700 16,000	0,100	5°12'	1,2	3
Tr18x04	RAT18041D	Tr 18 x 4	DX	17,700 18,000	0,100	4°33'	1,58	3
Tr18x04 LH	RAT18041S	Tr 18 x 4	SX	17,700 18,000	0,100	4°33'	1,58	3
Tr20x04	RAT20041D	Tr 20 x 4	DX	19,700 20,000	0,100	4°03'	2,01	6
Tr20x04 LH	RAT20041S	Tr 20 x 4	SX	19,700 20,000	0,100	4°03'	2,01	6
Tr22x05	RAT22051D	Tr 22 x 5	DX	21,665 22,000	0,100	4°40'	2,35	6
Tr22x05 LH	RAT22051S	Tr 22 x 5	SX	21,665 22,000	0,100	4°40'	2,35	6
Tr25x05	RAT25051D	Tr 25 x 5	DX	24,665 25,000	0,100	4°03'	3,1	6
Tr25x05 LH	RAT25051S	Tr 25 x 5	SX	24,665 25,000	0,100	4°03'	3,1	6
Tr28x05	RAT28051D	Tr 28 x 5	DX	27,665 28,000	0,100	3°34'	3,75	6
Tr28x05 LH	RAT28051S	Tr 28 x 5	SX	27,665 28,000	0,100	3°34'	3,75	6
Tr30x06	RAT30061D	Tr 30 x 6	DX	29,625 30,000	0,100	4°03'	4,52	6
Tr30x06 LH	RAT30061S	Tr 30 x 6	SX	29,625 30,000	0,100	4°03'	4,52	6
Tr35x06	RAT35061D	Tr 35 x 6	DX	34,625 35,000	0,100	3°25'	6,34	6
Tr35x06 LH	RAT35061S	Tr 35 x 6	SX	34,625 35,000	0,100	3°25'	6,34	6
Tr40x07	RAT40071D	Tr 40 x 7	DX	39,575 40,000	0,100	3°30'	8,21	6
Tr40x07 LH	RAT40071S	Tr 40 x 7	SX	39,575 40,000	0,100	3°30'	8,21	6
Tr45x08	RAT45081D	Tr 45 x 8	DX	44,550 45,000	0,100	3°33'	10,35	6
Tr45x08 LH	RAT45081S	Tr 45 x 8	SX	44,550 45,000	0,100	3°33'	10,35	6
Tr50x08	RAT50081D	Tr 50 x 8	DX	49,550 50,000	0,100	3°10'	13,05	6
Tr50x08 LH	RAT50081S	Tr 50 x 8	SX	49,550 50,000	0,100	3°10'	13,05	6
Tr55x09	RAT55091D	Tr 55 x 9	DX	54,500 55,000	0,100	3°03'	15,41	6
Tr60x09	RAT60091D	Tr 60 x 9	DX	59,500 60,000	0,100	2°57'	18,65	6
Tr60x09 LH	RAT60091S	Tr 60 x 9	SX	59,500 60,000	0,100	2°57'	18,65	6
Tr70x10	RAT70101D	Tr 70 x 10	DX	69,470 70,000	0,100	2°48'	26,05	6

Dati indicativi e non impegnativi. Eventuali modifiche a caratteristiche e dimensioni potranno essere apportate senza obbligo di preavviso

**Forniture per l'industria gelmini s.r.l.**  
**Parma** - 0521.993844 Fax 0521.291688  
**Guidizzolo (MN)** - 0376.847123 Fax 0376.840319  
[www.fornituregelmini.it](http://www.fornituregelmini.it) [www.gelmini-shop.it](http://www.gelmini-shop.it)  
[info@fornituregelmini.it](mailto:info@fornituregelmini.it)

forniture  
per  
l'industria  
gelmini s.r.l.

**Specifiche  
Prodotti:**

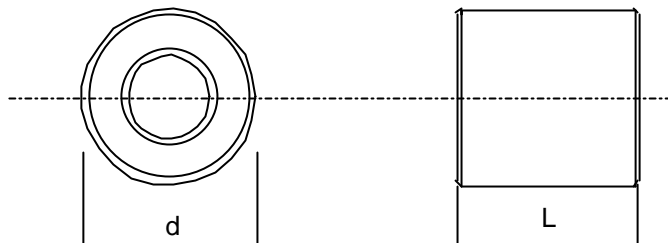
## Madreviti cilindriche con filettatura profilo trapezio



Materiali	* Acciaio : 11SMnPb37 (EN 10087:2000 - w.nr.1.0737 ) * Bronzo : Cu-Sn12
Filetto	Profilo di filetto Trapezoidale (ISO2901)

Acquista ON-LINE su [www.gelmini-shop.it](http://www.gelmini-shop.it)

Tolleranze dimensionali	
d	h7 bronzo h9 acciaio
L	+/- 0,1 mm
Tolleranze Filettatura	
- gioco assiale standard	0,10 mm bronzo 0,25 mm acciaio
- gioco radiale standard	0,15 mm bronzo 0,30 mm acciaio



### BRONZO

### ACCIAIO

Filettatura Trapezio : Denominazione ISO	Codice articolo	Dimensioni d L	Superficie di contatto filetti in mm2	Peso in g.	Codice articolo	Dimensioni d L	Superficie di contatto filetti in mm2	Peso in g.
Tr12x03	MBC12031D	36 36	593,76	295	MAC12031D	36 36	593,76	250
Tr12x03 LH	MBC12031S	36 36	593,76	295	MAC12031S	36 36	593,76	250
Tr14x04	MBC14041D	36 36	678,58	280	MAC14041D	36 36	678,58	245
Tr14x04 LH	MBC14041S	36 36	678,58	280	MAC14041S	36 36	678,58	245
Tr16x04	MBC16041D	36 36	791,68	265	MAC16041D	36 36	791,68	230
Tr16x04 LH	MBC16041S	36 36	791,68	265	MAC16041S	36 36	791,68	230
Tr18x04	MBC18041D	36 36	904,77	250	MAC18041D	36 36	904,77	220
Tr18x04 LH	MBC18041S	36 36	904,77	250	MAC18041S	36 36	904,77	220
Tr20x04	MBC20041D	40 40	1130,97	350	MAC20041D	40 40	1130,97	300
Tr20x04 LH	MBC20041S	40 40	1130,97	345	MAC20041S	40 40	1130,97	395
Tr22x05	MBC22051D	40 40	1225,22	325	MAC22051D	40 40	1225,22	285
Tr22x05 LH	MBC22051S	40 40	1225,22	320	MAC22051S	40 40	1225,22	280
Tr25x05	MBC25051D	45 45	1590,43	465	MAC25051D	45 45	1590,43	400
Tr25x05 LH	MBC25051S	45 45	1590,43	460	MAC25051S	45 45	1590,43	395
Tr28x05	MBC28051D	45 45	1802,48	410	MAC28051D	45 45	1802,48	360
Tr28x05 LH	MBC28051S	45 45	1802,48	410	MAC28051S	45 45	1802,48	360
Tr30x06	MBC30061D	50 50	2120,57	600	MAC30061D	50 50	2120,57	520
Tr30x06 LH	MBC30061S	50 50	2120,57	595	MAC30061S	50 50	2120,57	515
Tr35x06	MBC35061D	55 55	2764,60	750	MAC35061D	55 55	2764,60	650
Tr35x06 LH	MBC35061S	55 55	2764,60	750	MAC35061S	55 55	2764,60	650
Tr40x07	MBC40071D	60 60	3440,04	920	MAC40071D	60 60	3440,04	800
Tr40x07 LH	MBC40071S	60 60	3440,04	915	MAC40071S	60 60	3440,04	795
Tr45x08	MBC45081D	65 65	4186,17	1110	MAC45081D	65 65	4186,17	960
Tr45x08 LH	MBC45081S	65 65	4186,17	1110	MAC45081S	65 65	4186,17	960
Tr50x08	MBC50081D	70 70	5057,96	1300	MAC50081D	70 70	5057,96	1110
Tr50x08 LH	MBC50081S	70 70	5057,96	1300	MAC50081S	70 70	5057,96	1110
Tr55x09	MBC55091D	80 80	6346,01	2050	MAC55091D	80 80	6346,01	1760
Tr60x09	MBC60091D	80 80	6974,33	1775	MAC60091D	80 80	6974,33	1500
Tr60x09 LH	MBC60091S	80 80	6974,33	1775	MAC60091S	80 80	6974,33	1500
Tr70x10	MBC70101D	100 100	10210,17	3875	MAC70101D	100 100	10210,17	3875

Dati indicativi e non impegnativi. Eventuali modifiche a caratteristiche e dimensioni potranno essere apportate senza obbligo di preavviso

forniture  
per  
l'industria  
gelmini s.r.l.

Specifiche  
Prodotti:

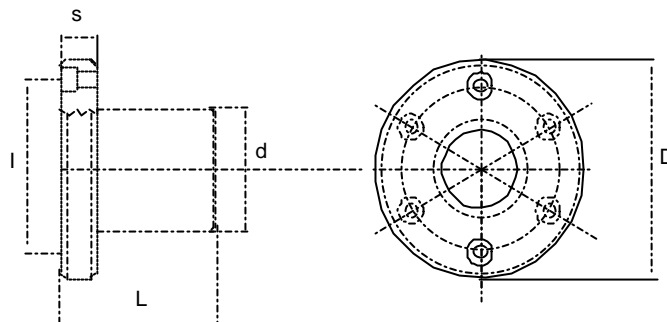
## Madreviti Flangiate con filettatura profilo trapezio



Materiali	* Acciaio : 11SMnPb37 (EN 10087:2000 - w.nr.1.0737 ) * Bronzo : Cu-Sn12
Filetto	Profilo di filetto Trapezoidale (ISO2901)

Acquista ON-LINE su [www.gelmini-shop.it](http://www.gelmini-shop.it)

Tolleranze dimensionali	
D	0 + 0,1 MM
l	+/- 0,1 mm
d	h7
L	+/- 0,1 mm
Tolleranze Filettatura	
- gioco assiale standard	0,10 mm bronzo 0,25 mm acciaio
- gioco radiale standard	0,15 bronzo 0,30 mm acciaio



## BRONZO

## ACCIAIO

Denominazione ISO	Codice articolo	Dimensioni D d L	Interasse fori l in mm	N° fori	Viti fissaggio	Superficie di contatto filetti in mm <sup>2</sup>	Peso in g.	Codice articolo
Tr12x03	<a href="#">MBF12031D</a>	37 18 22	26	4	M 4	362,85	80	
Tr12x03 LH	<a href="#">MBF12031S</a>	37 18 22	26	4	M 4	362,85	80	
Tr14x04	<a href="#">MBF14041D</a>	42 20 25	30	4	M 5	471,23	115	
Tr14x04 LH	<a href="#">MBF14041S</a>	42 20 25	30	4	M 5	471,23	115	
Tr16x04	<a href="#">MBF16041D</a>	45 22 30	32	4	M 5	659,73	140	<a href="#">MAF16041D°</a>
Tr16x04 LH	<a href="#">MBF16041S</a>	45 22 30	32	4	M 5	659,73	140	
Tr18x04	<a href="#">MBF18041D</a>	48 25 35	35	4	M 5	879,64	180	
Tr18x04 LH	<a href="#">MBF18041S</a>	48 25 35	35	4	M 5	879,64	180	
Tr20x04	<a href="#">MBF20041D</a>	52 30 40	40	5	M 5	1130,97	250	<a href="#">MAF20041D°</a>
Tr20x04 LH	<a href="#">MBF20041S</a>	52 30 40	40	5	M 5	1130,97	245	
Tr22x05	<a href="#">MBF22051D</a>	52 30 40	40	5	M 5	1225,22	230	
Tr22x05 LH	<a href="#">MBF22051S</a>	52 30 40	40	5	M 5	1225,22	225	
Tr25x05	<a href="#">MBF25051D</a>	62 35 45	48	5	M 6	1590,43	400	<a href="#">MAF25051D°</a>
Tr25x05 LH	<a href="#">MBF25051S</a>	62 35 45	48	5	M 6	1590,43	395	
Tr28x05	<a href="#">MBF28051D</a>	68 40 50	53	5	M 6	2002,76	530	
Tr28x05 LH	<a href="#">MBF28051S</a>	68 40 50	53	5	M 6	2002,76	530	
Tr30x06	<a href="#">MBF30061D</a>	68 40 50	53	5	M 6	2120,57	510	<a href="#">MAF30061D°</a>
Tr30x06 LH	<a href="#">MBF30061S</a>	68 40 50	53	5	M 6	2120,57	505	
Tr35x06	<a href="#">MBF35061D</a>	78 50 60	63	6	M 6	3015,92	855	
Tr35x06 LH	<a href="#">MBF35061S</a>	78 50 60	63	6	M 6	3015,92	855	
Tr40x07	<a href="#">MBF40071D</a>	84 55 65	68	6	M 6	3726,71	1035	<a href="#">MAF40071D°</a>
Tr40x07 LH	<a href="#">MBF40071S</a>	84 55 65	68	6	M 6	3726,71	1030	
Tr45x08	<a href="#">MBF45081D</a>	90 55 65	72	6	M 8	4186,17	1015	
Tr45x08 LH	<a href="#">MBF45081S</a>	90 55 65	72	6	M 8	4186,17	1015	
Tr50x08	<a href="#">MBF50081D</a>	100 65 80	80	6	M 8	5780,53	1630	<a href="#">MAF50081D°</a>
Tr50x08 LH	<a href="#">MBF50081S</a>	100 65 80	80	6	M 8	5780,53	1630	
Tr55x09	<a href="#">MBF55091D</a>	120 70 80	95	6	M 10	6346,01	2200	
Tr60x09	<a href="#">MBF60091D</a>	120 75 100	95	6	M 10	8717,91	2640	
Tr60x09 LH	<a href="#">MBF60091S</a>	120 75 100	95	6	M 10	8717,91	2640	

Dati indicativi e non impegnativi. Eventuali modifiche a caratteristiche e dimensioni potranno essere apportate senza obbligo di preavviso