

EASYLINE

# Compact Greaser

**VOGEL**

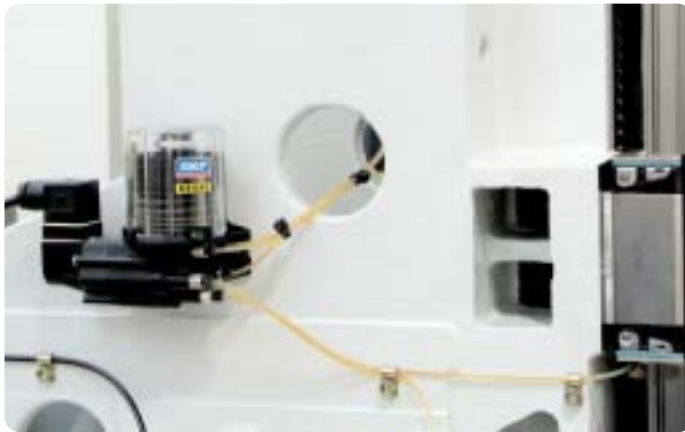
**SKF**

forniture  
per  
l'industria  
gelmini

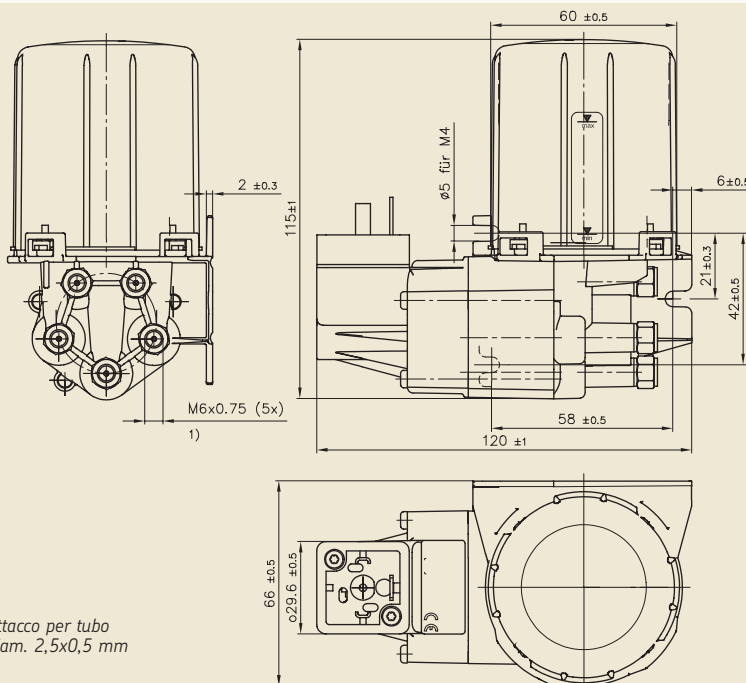
## Compatto. Leggero. Sicuro. Economico.

Il Compact Greaser è un'opzione per le guide lineari, che finora non potevano essere lubrificate in maniera adeguata. Il Compact Greaser aumenta la vita delle guide, la sicurezza di funzionamento e riduce i costi di manutenzione.

Le dimensioni ridotte e la struttura leggera semplificano il montaggio. Il fissaggio a baionetta del serbatoio consente una rapida sostituzione della cartuccia. In relazione al consumo di lubrificante, il contenuto di grasso della cartuccia garantisce un utilizzo fino a 5 anni senza ricariche.



Codice ETP5-BBBBB (B = portata standard)



### Dati tecnici

Portata:	
B (standard)	15 mm <sup>3</sup> /colpo
Numero di uscite:	4 o 5
(standard)	
Pressione di lavoro:	6 bar
Tensione di lavoro:	24 V DC
Tempo di lavoro:	7 min
Tempo di pausa min.:	30 min
Potenza nominale:	24 W
Assorbimento max.:	1 A
Temperatura di lavoro:	da +15 °C a +40 °C
Collegam. elettrico:	DIN EN 175301-803
Serbatoio:	Cartuccia 80 cm <sup>3</sup>
Lubrificante (standard):	Grasso, classe NLGI 2
<b>Codice</b>	<b>Uscite</b>
ETP4-BBBBX	4
ETP5-BBBBB	5
	(B = portata standard, X = uscita tappata)

### Brochure

1-0988 Innovazione per le guide lineari