

Note per la progettazione di una molla a gas

Calcolo per il montaggio di una molla a gas

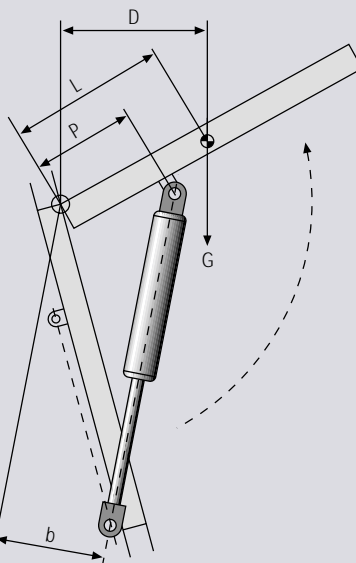
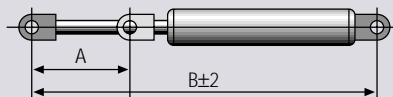
Con i programmi di calcolo per il montaggio STABILUS può essere scelta o progettata la molla a gas ottimale per il caso di applicazione specifico. A questo scopo sono necessari i seguenti dati relativi all'applicazione, ad esempio di un portellone:

- Dimensioni e peso
- Angolo di apertura da realizzare
- Punti di fissaggio per le molle a gas

Da questi dati si calcolano:

- la corsa A [mm]
- la lunghezza in estensione B [mm]
- la forza di estensione F₁ [N]
- la tecnica di attacco

In una seconda fase potrà essere deciso il carattere di estensione e di ammortizzamento desiderato.



Per un rapido calcolo di massima e per la scelta della molla a gas adatta presa dal programma standard può essere di aiuto la formula approssimata di seguito descritta e lo schizzo dell'applicazione.

Definizione della forza di estensione F₁ [N] a 20°C

$$F_1 = \frac{G \times D}{b \times n} \times 13 \text{ [N]}$$

G = Peso del portellone in kg

L = Distanza tra il baricentro ed il punto di rotazione in mm

b = Braccio di leva utile della molla a gas in mm, portellone aperto.

13 = Coefficiente di conversione kg - N + riserva di sicurezza

P = Fissaggio del portellone ca. 2/3 L

n = Numero delle molle a gas (Standard: n = 2)

D = Braccio di leva utile della forza di gravità in mm, portellone aperto

Esempio:

G = 30kg, D = 400mm, b = 200mm, n = 2

$$F_1 = \frac{30 \times 400}{200 \times 2} \times 13 = 390 \text{ N}$$