

rotelle
wheels
roulettes

forniture
per
l'industria
gelmini s.r.l.

Parma - 0521.993844 Fax 0521.291688
Guidizzolo (MN) - 0376.847123 Fax 0376.840319

www.fornituregelmini.it www.gelmini-shop.it
info@fornituregelmini.it

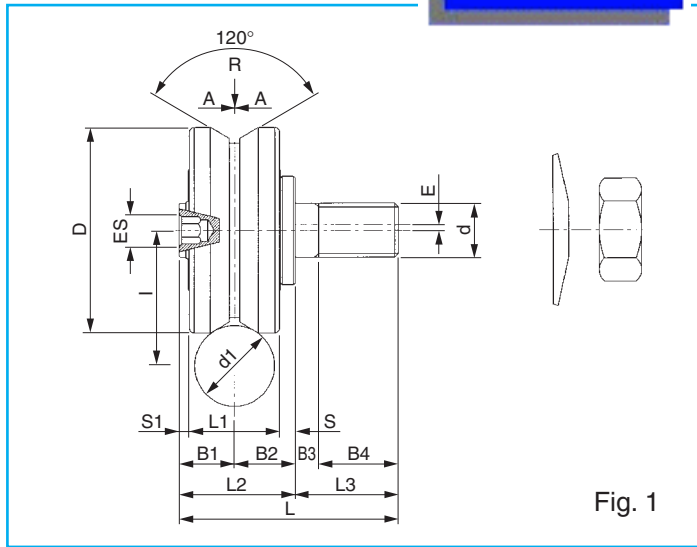


Fig. 1

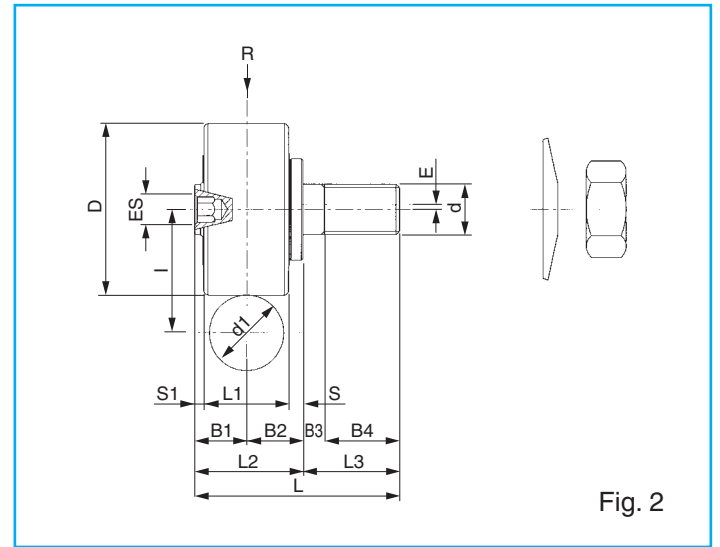


Fig. 2

ROTELLE SCANALATE - GROOVED WHEELS - ROULETTES RAINUREES

Tipo Type Modèle	Guida Guide Glissière	Quote - Dimensions - Dimensions															Carichi - Loads - Charges		Peso (g) Weight Poids	
		D	d	d1	L1	L2	L3	L	B1	B2	B3	B4	E	Es	I	S	S1	A (N)		R (N)
C106 E106	S10/D10	22	M6	10	11	14,5	9,5	24	6,5	8	2,5	7	1	2,5	14,5	2,5	1	300	300	30
C208 E208	S10/D10	30	M8	10	14	18	14	32	9	9	4,5	9,5	1	3	18	2	2	400	1000	65
C208 R E208 R	S10/D10	30	M10	10	14	18	19	37	9	9	4	15	1	5	18	2	2	600	1300	75
C210 E210	S10/D10	39	M10	10	18	22,5	19	41,5	11	11,5	4	15	1	5	22	2,5	2	600	1300	150
C312 E312	S20 / D20 G20	40	M12	20	18	24	19	43	11	13	4	15	1,5	5	28	4	2	800	1600	165
C316 E316	S20 / D20 G20	40	M16	20	18	30	24	54	11	19	10	14	1,5	8	28	10	2	1600	3500	210
C416 E416	S20 / D20 G20	57	M16	20	22	33,5	24	57,5	14,5	19	10	14	1,5	8	35	8	3,5	1600	3500	415
C416 R* E416R*	S20 / D20 G20	58	M16	20	25	31,5	24	55,5	12,5	19	10	14	1,5	8	35	6,5	---	4300	4300	430
C420 E420	S20 / D20 G20	57	M20	20	22	33,5	24	57,5	14,5	19	10	14	1,5	8	35	8	3,5	5000	7850	490

ROTELLE CILINDRICHE - CYLINDRICAL WHEELS - ROULETTES CYLINDRIQUES

CC210 EC210	S10/D10	34	M10	10	18	22,5	19	41,5	11	11,5	4	15	1	5	22	2,5	2	---	1300	150
CC312 EC312	S20 / D20 G20	36	M12	20	18	24	19	43	11	13	4	15	1,5	5	28	4	2	---	1600	190
CC316 EC316	S20 / D20 G20	36	M16	20	18	30	24	54	11	19	10	14	1,5	8	28	10	2	---	3500	240
CC416 EC416	S20 / D20 G20	50	M16	20	22	33,5	24	57,5	14,5	19	10	14	1,5	8	35	8	3,5	---	3500	480
CC420 EC420	S20 / D20 G20	50	M20	20	22	33,5	24	57,5	14,5	19	10	14	1,5	8	35	8	3,5	---	7850	530

* Non disponibili in acciaio INOX