

perma NOVA

Il primo sistema di lubrificazione elettrochimico, indipendente dalla temperatura



NUOVO

Forniture per l'industria gelmini s.r.l.

Parma - 0521.993844 Fax 0521.291688

Guidizzolo (MN) - 0376.847123 Fax 0376.840319

www.fornituregelmini.it www.gelmini-shop.it

info@fornituregelmini.it



I M1 Ex ia I
II 2G Ex ia IIC T6
II 2D Ex iaD 21 T80°C
ZELM 09 ATEX 0420 X
-20 °C ≤ Ta ≤ +60 °C



I M1 Ex ia I
II 2G Ex ia IIC T6
II 2D Ex ia IIC T80°C
IEC Ex ZLM 09.0013X



Per campi di applicazione con forti variazioni di temperatura

perma NOVA può essere utilizzato in tutti i campi di applicazione con temperature comprese tra -20 °C e +60 °C. Con il pulsante di impostazione dell'unità di controllo NOVA è possibile impostare un periodo di erogazione da 1 a 12 mesi. In seguito l'unità di controllo calcola la quantità di gas necessaria per un'erogazione costante e sicura in considerazione della temperatura ambiente. perma NOVA comprende un'unità di controllo riutilizzabile, un'unità NOVA LC, riempita con 130 cm³ di grasso o olio (dotata di valvola di ritegno lubrificante integrata) e un coperchio di sicurezza.

perma[®]

Applicazioni



perma NOVA è particolarmente adatto per la lubrificazione a singolo punto di cuscinetti a rotolamento, cuscinetti a strisciamento, guide di scorrimento, ingranaggi scoperti, cremagliere, guarnizioni per alberi e catene in zone con forti variazioni della temperatura ambiente (ad es. industria alimentare). Se i singoli componenti vengono assemblati correttamente, il sistema di lubrificazione è protetto da polvere e spruzzi d'acqua - IP 65.



Caratteristiche del prodotto Vantaggi

Benefici

Unità di controllo elettronica con compensazione termica integrata



- Erogazione indipendente dalla temperatura durante tutto il periodo di erogazione
- Primo avvio più veloce, entro un giorno
- Unità di controllo riutilizzabile più volte

- Impostazione del periodo di funzionamento senza considerare la temperatura
- Utilizzo semplificato

Display LCD e pulsante



- Impostazione mensile del periodo di erogazione da 1 a 12 mesi
- Impostazione del periodo di erogazione modificabile in ogni momento
- Indicazione dello stato operativo

- Utilizzo semplice, modificabile e sicuro
- Possibile monitoraggio continuo delle condizioni operative

Campo della temperatura di utilizzo da -20 °C a +60 °C



- Impiego sia a temperature basse che elevate
- Utilizzo con forti variazioni della temperatura ambiente

- Impiego universale in molti campi di temperatura

Certificato di protezione Ex



IP 65

- Utilizzo in ambienti a rischio di esplosione

- Lubrificazione sicura e costante in zone a rischio di esplosione
- Aumento della sicurezza sul lavoro

Informazioni tecniche

Contenitore

Plastica trasparente

Meccanismo di attivazione

Reazione elettrochimica mediante elementi gasogeni con compensazione termica elettronica

Periodo di erogazione

1, 2, 3, ..., 12 mesi (mensilmente)

Volume di lubrificante

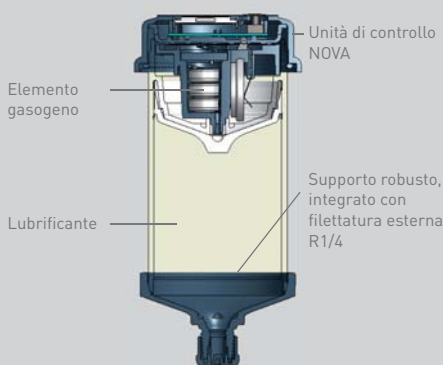
130 cm³

Temperatura di utilizzo

-20 °C ... +60 °C

Pressione

Max. 6 bar



Unità riempita d'olio con valvola di ritegno lubrificante integrata (tappo rosso)

Unità di controllo NOVA, riutilizzabile più volte



Display

Pulsante di impostazione



Protezione per il trasporto e coperchio di sicurezza contro polvere e sporco

Acquista ON-LINE su www.gelmini-shop.it