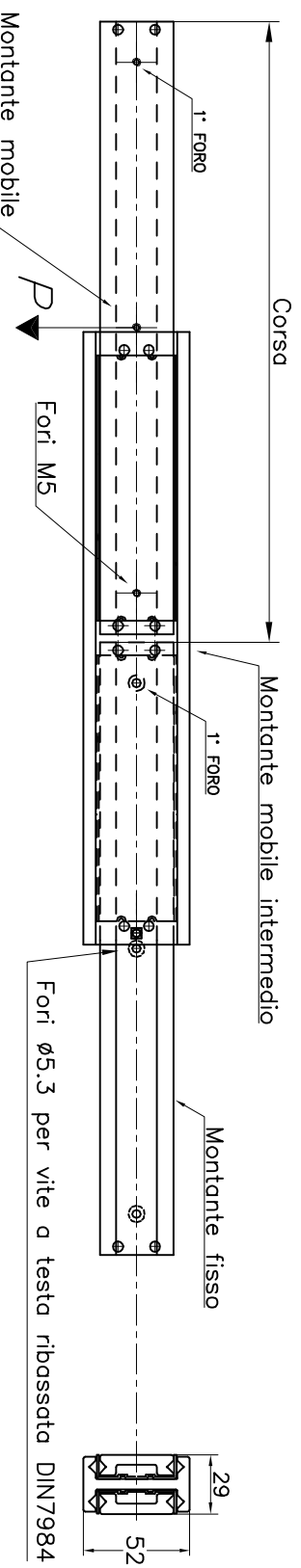


# GUIDA TELESCOPICA A RULLI INCROCIATI

## Serie P29x52

La serie P29x52 è una guida di precisione costituita da un montante fisso e due montanti mobili di alluminio anodizzato, i rulli interposti consentono uno scorrimento preciso con aumento di capacità portante. Disponibile in 6 misure standard con gabbia di 130 e 200 mm. Su richiesta la guida può essere prodotta in dimensioni diverse dallo standard.



Forniture per l'industria gelmini s.r.l. **Parma** - 0521.993844 Fax 0521.291688 **Guidizzolo (MN)** - 0376.847123 Fax 0376.840319 [www.fornituregelmini.it](http://www.fornituregelmini.it)

LUNGHEZZA GUIDA (CHIUSA)	300	400	500	500 *	600 *	700 *	800 *
CORSA	304	504	704	564	764	964	1164
N° FORI MONTANTE MOBILE E MONTANTE FISSO	3	4	5	5	5	6	6
POSIZIONE 1° FORO	20	20	20	20	20	20	20
PASSO FORI SU MONTANTI FISSO E MOBILE	130	120	115	115	140	132	152
P=CARICO PER COPPIA GUIDE SU MEZZARIA USCITA	750 N		900 N				

(\*) : GABBIA 200 mm