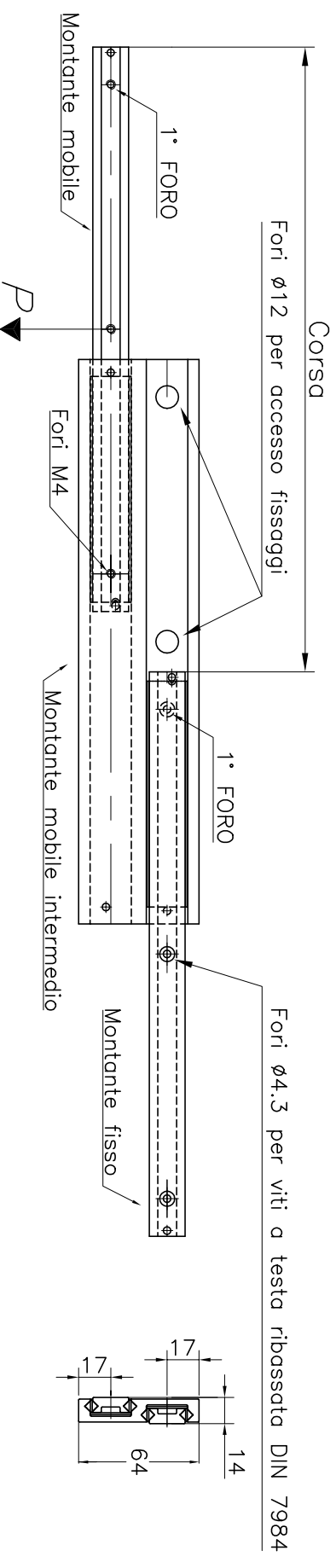


GUIDA TELESCOPICA A RULLI INCROCIATI

Serie L14x64

La serie L14x64 è una guida di precisione costituita da un montante fisso e due montanti mobili di alluminio anodizzato, i rulli interposti consentono uno scorrimento preciso con aumento di capacità portante. Disponibile in 6 misure standard con gabbia di 120 e 200 mm. Su richiesta la guida può essere prodotta in dimensioni diverse dallo standard.



Forniture per l'industria **gelmini s.r.l. Parma** - 0521.993844 Fax 0521.291688 **Guidizzolo (MN)** - 0376.847123 Fax 0376.840319

www.fornituregelmini.it

LUNGHEZZA GUIDA (CHIUSA)	300	400	500	500 *	600 *	700 *	800 *
CORSA	332	532	732	572	772	972	1172
N° FORI MONTANTE MOBILE E MONTANTE FISSO	3	4	5	5	5	6	6
POSIZIONE 1° FORO	20	20	20	20	20	20	20
PASSO FORI SU MONTANTI FISSO E MOBILE	130	120	115	115	140	132	152
P=CARICO PER COPPIA GUIDE SU MEZZARIA USCITA	350 N		450 N				

(*):GABBIA 200 mm