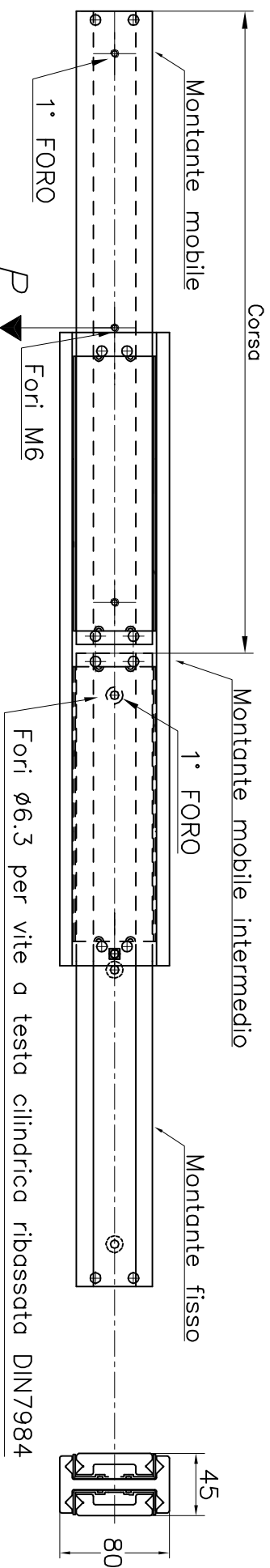


GUIDA TELESCOPICA A RULLI INCROCIATI

Serie EP45x80

La serie EP45x80 è una guida di precisione costituita da un montante fisso e due montanti mobili di alluminio anodizzato, i rulli interposti consentono uno scorrimento preciso con aumento di capacità portante. Disponibile in 4 misure standard con gabbia di 247mm. Su richiesta la guida può essere prodotta in dimensioni diverse dallo standard.



LUNGHEZZA GUIDA (CHIUSA)	700	800	900	1000
CORSA	850	1050	1250	1450
N° FORI MONTANTE MOBILE E MONTANTE FISSO	5	5	6	6
POSIZIONE 1° FORO	30	30	30	30
PASSO FORI SU MONTANTI FISSO E MOBILE	160	185	168	188
P=CARICO PER COPPIA GUIDE SU MEZZARIA	2400 N			

Forniture per l'industria gelmini s.r.l.

Parma -

0521.993844 Fax 0521.291688

Guidizzolo (MN) - 0376.847123 Fax 0376.840319

www.fornituregelmini.it