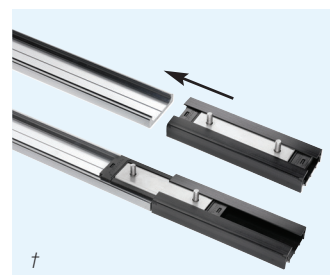
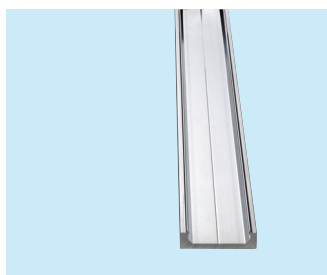
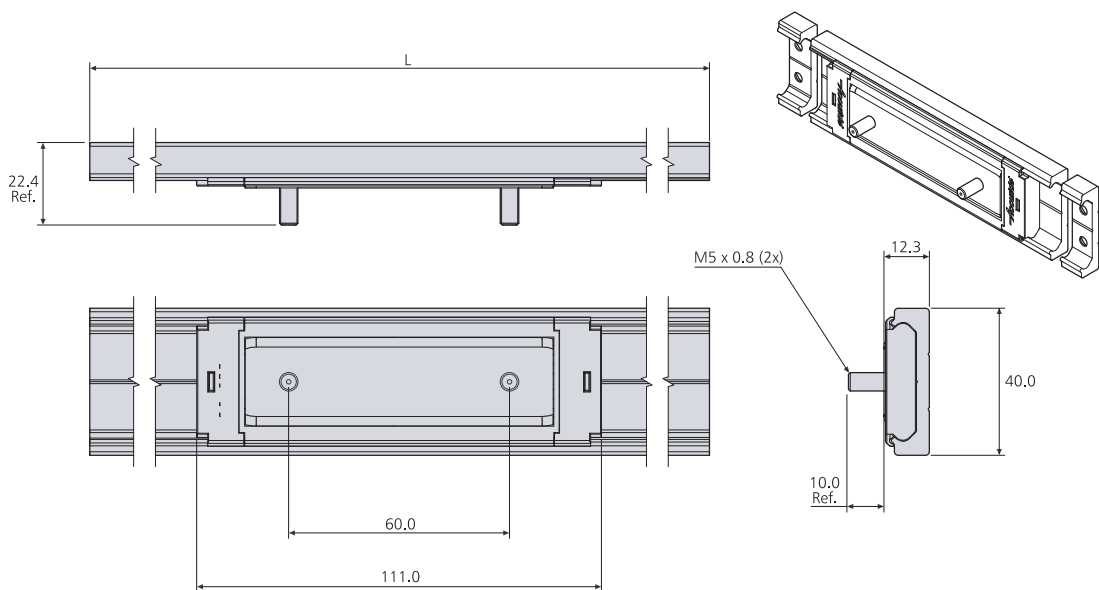
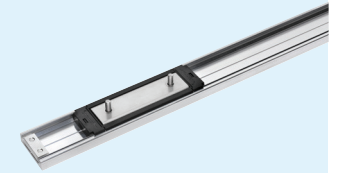


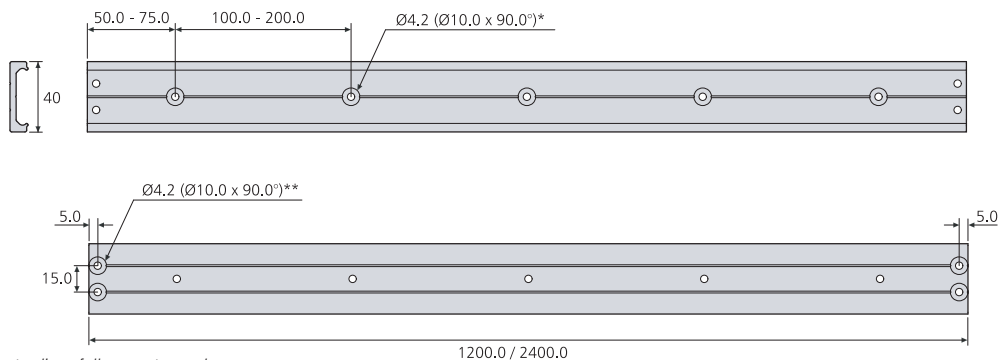
- Linear motion guide and recirculating ball carriage
- Load rating up to 120kg
- Aluminium track, lengths 1.2m and 2.4m
- Customer cuts track to required length
- Customer drills holes
- Carriages sold separately:
 - stainless steel balls
 - polymer balls: grease free, quiet movement
- Corrosion resistant
- Resistant to dirt and dust
- Infinite track lengths possible
- End stops sold separately
- Various mounting options

50,000m

- Guía de movimiento lineal y carro de bolas de recirculación
- Capacidad de carga de hasta 120kg
- Pista de aluminio, longitudes 1,2 m y 2,4 m
- El cliente corta la pista a la longitud requerida
- El cliente taladra los agujeros
- Los carros se venden por separado:
 - bolas de acero inoxidable
 - bolas de polímero: sin grasa, movimiento silencioso
- Resistente a la corrosión
- Resistente a la suciedad y al polvo
- Posibilidad de tramos infinitos de pista
- Los topes finales se venden por separado
- Varias opciones de montaje

- Guida a movimento lineare e carrello con ricircolo di sfere
- Portata fino a 120kg
- Binario in alluminio, lunghezze da 1,2 e 2,4m
- Il cliente taglia il binario alla lunghezza richiesta
- Il cliente pratica i fori
- Carrelli venduti separatamente:
 - sfere in acciaio inossidabile
 - sfere in polimero: senza grassi con movimento silenzioso
- Resistente alla corrosione
- Resistente a polvere e ruggine
- Sono possibili lunghezze di binario infinite
- Arresti di fine corsa venduti separatamente
- Varie opzioni di montaggio





* Fixing: drill 4.2mm holes on centre line, fully countersunk.

** End stops: drill 4.2mm holes on lines, fully countersunk.

* Fijación: taladre agujeros de 4,2 mm en la línea central, completamente encastrados

** Topes finales: taladre agujeros de 4,2 mm en las líneas, completamente encastrados

* Fissaggio: praticare sulla mezzeria fori da 4,2mm, totalmente incassati

** Arresti di fine corsa: praticare sulle linee fori da 4,2mm, totalmente incassati

Item	Order Code	kg
		W
1.2m track x 1	DA0115-0120RC	0.635
2.4m track x 1	DA0115-0240RC	1.270
Carriage (stainless steel balls) x 1	DS0115-CASSRC	0.120
Carriage (polymer balls) x 1	DP0115-CASSRC	0.085
End stops (1 stop + 2 screws)	DA0115-STOPRC	0.150
Drilling Jig x 1	DZ0115-DJIGRC	0.080

Elemento	Código de pedido	kg
		W
1,2 m pista x 1	DA0115-0120RC	0.635
2,4 m pista x 1	DA0115-0240RC	1.270
Carro (bolas de acero inoxidable) x 1	DS0115-CASSRC	0.120
Carro (bolas de polímero) x 1	DP0115-CASSRC	0.085
Topes finales (1 tope + 2 tornillos)	DA0115-STOPRC	0.150
Plantilla de taladro x 1	DZ0115-DJIGRC	0.080

Particolare	Codice di ordinazione	kg
		W
Binario da 1,2m x 1	DA0115-0120RC	0.635
Binario da 2,4m x 1	DA0115-0240RC	1.270
Carrello (sfere in acciaio inossidabile) x 1	DS0115-CASSRC	0.120
Carrello (sfere in polimero) x 1	DP0115-CASSRC	0.085
Arresti di fine corsa (1 arresto + 2 viti)	DA0115-STOPRC	0.150
Maschera di foratura x 1	DZ0115-DJIGRC	0.080

Notes:

- Fixing recommendation: M4 countersunk screw / 4mm countersunk wood screw
- Fix the track as recommended on a rigid and level surface
- Care must be taken while sliding the cassette into the track †
- Infinite track lengths possible. Butt tracks end to end and align the centre lines
- For permanent pinned connection (pins not supplied), use drilling jig (sold separately)
- See illustrations for mounting options and load ratings
- Material: track - aluminium 6000 series, carriage - stainless steel and nylon

Notas:

- Recomendaciones de montaje: tornillo avellanado M4/ tornillo de madera avellanada de 4 mm
- Fije la pista según lo recomendado sobre una superficie rígida y uniforme
- Se deberá tener cuidado al deslizar la cassette en la pista †
- Posibilidad de tramos infinitos de pista. Ensamble las pistas una tras otra y alinee las líneas centrales
- Para la conexión permanente con pernos (pernos no suministrados) utilice la plantilla de taladro (vendida por separado)
- Véanse las ilustraciones para las opciones de montaje y capacidades de carga
- Material: pista - aluminio Serie 6000, carro - acero inoxidable y nilón

Note:

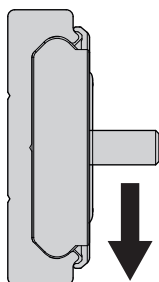
- Consigli per il fissaggio: vite M4 a testa svasata/vite da 4mm a testa conica per legno
- Fissare il binario su superficie rigida e in piano come consigliato
- Prestare attenzione durante l'inserimento della cassetta nel binario †
- Sono possibili lunghezze di binario infinite. Giuntare i binari di testa e allineare le mezzerie
- Per il collegamento permanente tramite perni (non forniti), usare la maschera di foratura (venduta separatamente)
- Per le opzioni di montaggio e le portate, vedere le illustrazioni
- Materiali: binario - alluminio serie 6000, carrello - acciaio inossidabile e nylon

Mounting options and load ratings

Opciones de montaje y capacidades de carga

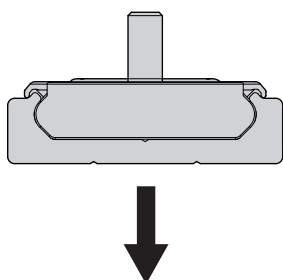
Opzioni di montatura e portate

Distance tested: 50,000m
 Distancia probada: 50.000m
 Distanza di test: 50.000m



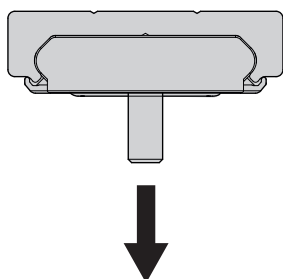
DS0115-CASSRC	kg
x 1	50
x 2	90
x 3	120

DP0115-CASSRC	kg
x 1	30
x 2	54
x 3	72



DS0115-CASSRC	kg
x 1	30
x 2	55
x 3	70

DP0115-CASSRC	kg
x 1	18
x 2	32
x 3	42



DS0115-CASSRC	kg
x 1	40
x 2	70
x 3	90

DP0115-CASSRC	kg
x 1	24
x 2	42
x 3	54



Forniture per l'Industria Gelmini S.r.l.
 Via Cerati, 3/A | 43126 Parma
 Tel. 0521.993844 | Fax 0521.291688
 Via Tiziano, 11 | 46040 Z.l. Guidizzolo (MN)
 Tel. 0376.847123 | Fax 0376.840319
www.fornituregelmini.it | info@fornituregelmini.it
 Acquista on-line su www.gelmini-shop.it

Note:

- Distribuire il peso in modo uniforme sul(i) carrello(i)
- A causa della varietà di applicazioni e possibili orientamenti, consigliamo che il Cliente collaudi il prodotto per i suoi requisiti specifici
- Non consigliato per applicazioni soggette a forti torsioni