

ART. W830 - W831

PRESSORE FILETTATO IN ACCIAIO CON INTAGLIO A CACCIAVITE

MATERIALE:

Corpo pressore in acciaio automatico brunito.

SFERA:

Sfera in acciaio da cuscinetti temprata.

MOLLA:

Molla in acciaio inox (AISI 303).

TIPOLOGIA DI SPINTA DELLA MOLLA:

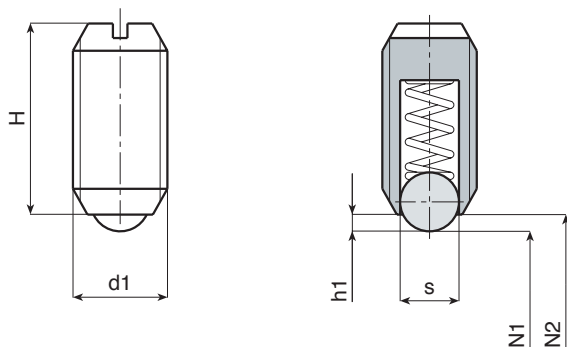
W830: Normale.

W831: Maggiorata (attenzione sfera colorata in giallo).

Confezioni da 10 pezzi.

RICHIESTE SPECIALI:

- Su richiesta i pressori possono essere forniti con filetto frenato tramite l'applicazione di uno strato di Poliammide (fascia azzurra).
- Su richiesta sono disponibili i diametri M03 nella versione W830, e M24 nelle versioni W830 e W831.



Versione W830 spinta normale (valori di spinta in posizione N1 e N2)

Art.	s	H	h1	N1 (Newton)	N2 (Newton)	d1	Peso (gr)
W830.VBM04	2,5	9	0,8	8,5	14	M04	0,4
W830.VBM05	3	12	0,9	8	14	M05	0,9
W830.VBM06	3,5	14	1	11	18	M06	1,5
W830.VBM08	4,5	16	1,5	18	31	M08	3,5
W830.VBM10	6	19	2	24	45	M10	6,5
W830.VBM12	8	22	2,5	26	49	M12	10
W830.VBM16	10	24	3,5	41	86	M16	24
W830.VBM20	12	30	4,5	56	111	M20	43

Versione W831 spinta MAGGIORATA (valori di spinta in posizione N1 e N2)

Art.	s	H	h1	N1 (Newton)	N2 (Newton)	d1	Peso (gr)
W831.VBM05	3	12	0,9	15	22	M05	0,9
W831.VBM06	3,5	14	1	19	28	M06	1,5
W831.VBM08	4,5	16	1,5	36	62	M08	3,5
W831.VBM10	6	19	2	57	104	M10	6,5
W831.VBM12	8	22	2,5	61	110	M12	10
W831.VBM16	10	24	3,5	68	142	M16	24
W831.VBM20	12	30	4,5	84	166	M20	43