

ART. 0401

CERNIERA CON FORI PASSANTI E SPINA INOX

INOX

MATERIALE:

Poliammide rinforzata.
Resistente ad olii e grassi.

SUPERFICIE:

Satinata.

COLORE:

Nero (RAL 9011).

INSERTO:

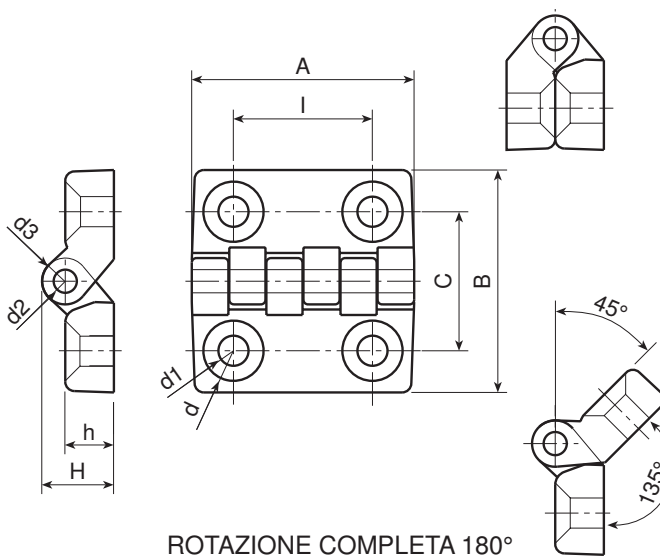
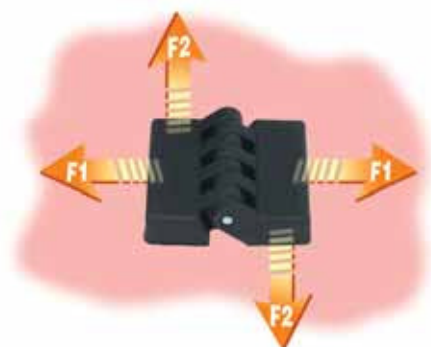
Spina in acciaio inox (AISI 303).

FORO:

Foro passante ottenuto per stampaggio nella plastica.
Sede per viti a testa svasata DIN 7991/UNI 5933.

RICHIESTE SPECIALI:

- Su richiesta e per quantità colori come da tabella a pag. 15.



CERNIERE

Art.	I	C	A	B	h	H	d1	d	d2	d3	Peso (gr)	F1 (N)	F2 (N)
O40120.TG04,501	20	20	32	32	7	10,5	04,5	8	3	7	9	1440	490
O40130.TG06,501	30	30	48	48	10,5	15,5	06,5	13	5	10	27	1960	1470
O40140.TG06,501	40	40	64	64	13	19	06,5	13	5	12	53	2850	1520
O40160.TG08,501	60	63	96	96	16	24	08,5	16	8	16	152	4300	1810
O40160.TG10,501	60	63	96	96	16	24	10,5	20	8	16	152	4300	1810