

ART. M140

IMPUGNATURA A MANICO CON PRIGIONIERO FILETTATO

MATERIALE:

Poliammide rinforzata.
Resistente ad olii e grassi.

SUPERFICIE:

Satinata.

COLORE:

Nero (RAL 9011).

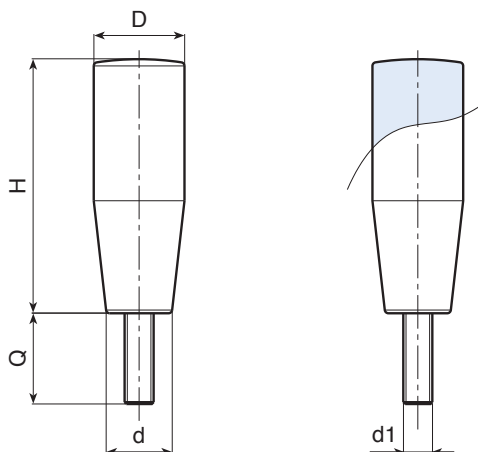
INSERTO:

Prigioniero filettato in acciaio zincato.



RICHIESTE SPECIALI:

- Su richiesta e per quantità gli inserti possono essere forniti con lunghezze a richiesta.
- Su richiesta e per quantità gli inserti possono essere forniti in materiale diverso.
- Su richiesta e per quantità colori come da tabella a pag. 29.



Art.	H	D	d	d1	Q	Peso (gr)
M14027.TM04X2001	27	14	10	M4	20	10
M14027.TM05X2001	27	14	10	M5	20	15
M14027.TM06X2001	27	14	10	M6	20	20
M14040.TM05X2001	40	18	15,5	M5	20	20
M14040.TM06X..01	40	18	15	M6	10-20-25	18-20-21
M14050.TM06X..01	50	20	15	M6	10-20-30	24-27-30
M14050.TM08X..01	50	20	15	M8	10-15-20	34-32-30
M14060.TM06X..01	60	23	17,5	M6	10-20-30	38-40-42
M14060.TM08X..01	60	23	17,5	M8	10-20-30	34-42-50
M14060.TM10X1501	60	23	17,5	M10	15	40
M14070.TM08X..01	70	25	18	M8	10-20-30	51-54-57
M14080.TM06X1001	81	26	20	M6	10	68
M14080.TM08X..01	81	26	20	M8	10-20-30	74-77-80
M14080.TM10X..01	81	26	20	M10	10-20-30	84-86-88
M14090.TM08X..01	90	27	22	M8	10-20-30	74-77-80
M14090.TM10X..01	90	27	22	M10	10-20-30	95-100-105
M14090.TM12X..01	90	27	22	M12	20-30-40	104-112-119
M140110.TM12X..01	111	32	27	M12	20-40	162-175
M140110.TM14X..01	111	32	27	M14	20-40	170-190