

ART. M137

IMPUGNATURA A MANICO CON BRACCIO PER LEVA

MATERIALE:

Poliammide rinforzata.
Resistente ad olii e grassi.

SUPERFICIE:

Satinata.

COLORE:

Nero (RAL 9011).

BRACCIO PER LEVA:

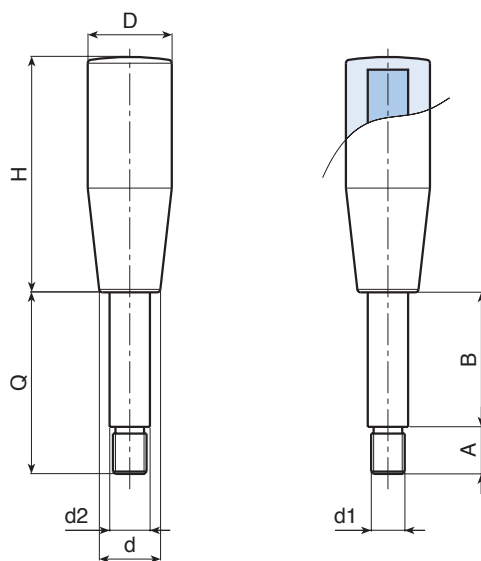
Perno parzialmente filettato in acciaio zincato.

FISSAGGIO:

A pressione (non smontabile).

RICHIESTE SPECIALI:

- Su richiesta e per quantità gli inserti possono essere forniti con misure a disegno.
- Su richiesta e per quantità gli inserti possono essere forniti con rivestimento diverso.
- Su richiesta e per quantità colori come da tabella a pag. 29.



Art.	H	D	d	A	B	d2	d1	Q	Peso (gr)
M13750.TI10X4001	50	20	15	10	30	10	M8	40	40
M13750.TI10X5501	50	20	15	10	45	10	M8	55	46
M13750.TI10X8001	50	20	15	10	70	10	M8	80	61
M13760.TI12X5501	60	23	17	15	40	12	M10	55	68
M13760.TI12X6501	60	23	17	15	50	12	M10	65	77
M13760.TI12X9501	60	23	17	15	80	12	M10	95	104
M13770.TI12X6501	70	25	19	15	50	12	M12	65	106
M13770.TI12X10501	70	25	19	15	90	12	M12	105	154
M13780.TI14X6501	80	25	20	15	50	14	M12	65	112
M13780.TI14X10501	80	25	20	15	90	14	M12	105	164
M13790.TI16X6701	91	27	22,5	17	50	16	M14	67	115
M13790.TI16X9701	91	27	22,5	17	80	16	M14	97	193
M13790.TI16X11701	91	27	22,5	17	100	16	M14	117	224