

ART. H766

VOLANTINO ZIGRINATO SCARICATO CON PERNO FILETTATO

MATERIALE:

Poliammide rinforzata.
Resistente ad olii e grassi.

SUPERFICIE:

Satinata.

COLORE:

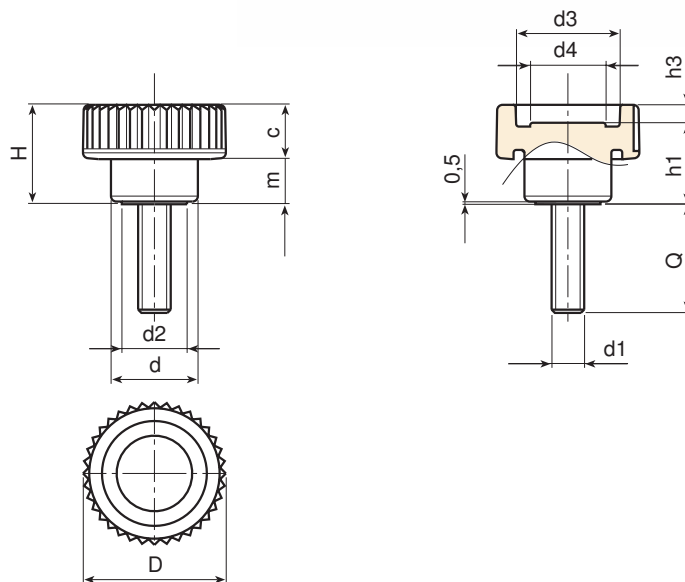
Nero (RAL 9011).

INSERTO:

Prigioniero filettato in acciaio zincato.

RICHIESTE SPECIALI:

- Su richiesta e per quantità gli inserti possono essere forniti con lunghezze a richiesta.
- Su richiesta e per quantità gli inserti possono essere forniti in materiale diverso.
- Su richiesta e per quantità colori come da tabella a pag. 19.



Art.	D	H	d	m	c	d2	d3	d4	h1	h3	d1	Q	LM	Peso (gr)
H76615.TM0401	15	10,5	10	4,5	6	8	10	7,5	8,5	2	M04	11-15-19	30	2,5-3-3
H76615.TM0501	15	10,5	10	4,5	6	8	10	7,5	8,5	2	M05	11-15-19	30	4-4,5-5
H76621.TM0501	21	15	13	6,5	8,5	9,5	15	10,5	12,5	2,5	M05	11-15-19-29	45	6,5-6,5-7,5-9,5
H76621.TM0601	21	15	13	6,5	8,5	9,5	15	10,5	12,5	2,5	M06	11-15-19-29-39	45	7,5-8,5-9-11-12
H76626.TM0601	26	18	16	8,5	9,5	12	19	13	15	3	M06	11-15-19-29-39	80	10-11-11-13,5-15
H76626.TM0801	26	18	16	8,5	9,5	12	19	13	15	3	M08	15-19-29-39-49	80	15,5-16,5-19,5-23-26,5
H76633.TM0801	32	23	20	10,5	12,5	15	23	16	18	5	M08	15-19-29-39	80	21-24-30-28,5
H76633.TM1001	32	23	20	10,5	12,5	15	23	16	18	5	M10	19-29-39-49	80	30-30,5-35,5-41
H76640.TM0801	40	28	25	12,5	15,5	18	28	21	22	6	M08	15-19-29-39	100	36-38-41-44
H76640.TM1001	40	28	25	12,5	15,5	18	28	21	22	6	M10	19-29-39-49	100	42-48-54-59
H76640.TM1201	40	28	25	12,5	15,5	18	28	21	22	6	M12	19-29-39-49	100	56-63-70-77
H76640.TM1401	40	28	25	12,5	15,5	18	28	21	22	6	M14	19-29-39-49	100	70-80-90-100

LM = Lunghezza Massima Stampabile