

## ART. F189

### VOLANTINO A CROCE CON PERNO FILETTATO

**MATERIALE:**

Poliammide rinforzata.  
Resistente ad olii e grassi.

**SUPERFICIE:**

Satinata.

**COLORE:**

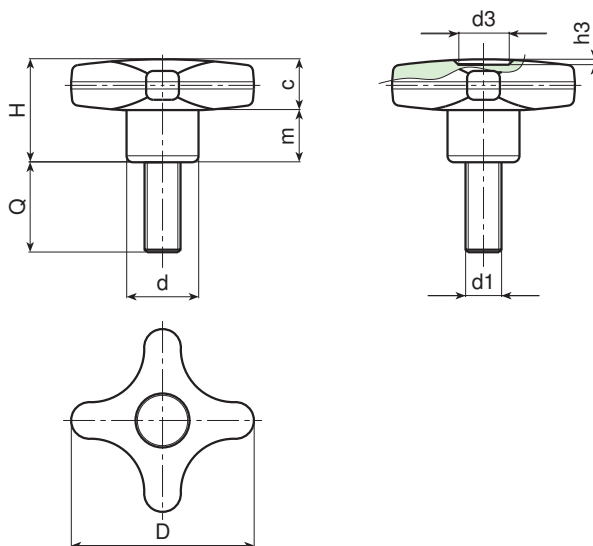
Nero (RAL 9011).

**INSERTO:**

Prigioniero filettato in acciaio zincato.

**RICHIESTE SPECIALI:**

- Su richiesta e per quantità gli inserti possono essere forniti con lunghezze a richiesta.
- Su richiesta e per quantità gli inserti possono essere forniti in materiale diverso.
- Su richiesta e per quantità colori come da tabella a pag. 23.



Art.	D	H	d	c	m	d3	h3	d1	Q	LM	Peso (gr)
F18932.TM05X..01	32	23	15	11	11	9	1,5	M5	16-20-30	80	14-15-16
F18932.TM06X..01	32	23	15	11	11	9	1,5	M6	16-20-30	80	15-16-17
F18932.TM08X..01	32	23	15	11	11	9	1,5	M8	16-20-30-40	80	19-21-23-25
F18932.TM10X..01	32	23	15	11	11	9	1,5	M10	20-30-40	80	24-27-30
F18940.TM06X..01	40	24,5	17	12	12,5	12	1	M6	20-30-40-50	85	20-21-22-25
F18940.TM08X..01	40	24,5	17	12	12,5	12	1	M8	20-30-40-50	85	24-29-33-37
F18940.TM10X..01	40	24,5	17	12	12,5	12	1	M10	20-30-40-50	85	30-35-41-47
F18950.TM08X..01	50	29	20	14	15	14,5	1,5	M8	20-30-40	80	38-42-46
F18950.TM10X..01	50	29	20	14	15	14,5	1,5	M10	20-30-40-50	80	49-55-61-65
F18950.TM12X..01	50	29	20	14	15	14,5	1,5	M12	20-30-40-50	80	51-57-63-70
F18960.TM08X..01	60	34	24	15,5	18,5	18	1,5	M8	20-30-40	80	47-50-53
F18960.TM10X..01	60	34	24	15,5	18,5	18	1,5	M10	20-30-40-50	80	64-68-72
F18960.TM12X..01	60	34	24	15,5	18,5	18	1,5	M12	20-30-40-50	80	78-85-91-99
F18960.TM14X..01	60	34	24	15,5	18,5	18	1,5	M14	30-40-50	80	82-91-103

Nei due punti .. del codice inserire lunghezza perno

LM = Lunghezza massima stampabile