

ART. F178

VOLANTINO 6 LOBI CON PERNO FILETTATO

MATERIALE:

Poliammide rinforzata.
Resistente ad olii e grassi.

SUPERFICIE:

Satinata.

COLORE:

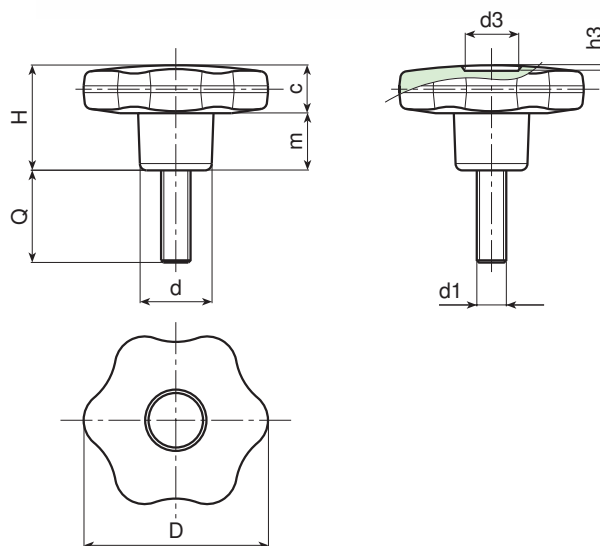
Nero (RAL 9011).

INSERTO:

Prigioniero filettato in acciaio zincato.

RICHIESTE SPECIALI:

- Su richiesta e per quantità gli inserti possono essere forniti con lunghezze a richiesta.
- Su richiesta e per quantità gli inserti possono essere forniti in materiale diverso.
- Su richiesta e per quantità colori come da tabella a pag. 23.



Art.	D	H	d	c	m	d3	h3	d1	Q	LM	Peso (gr)
F17830.TM05X..01	30	22	15	11	11	9	1,5	M5	16-20-30	80	14-15-16
F17830.TM06X..01	30	22	15	11	11	9	1,5	M6	16-20-30	80	16-17-18
F17830.TM08X..01	30	22	15	11	11	9	1,5	M8	16-20-30-40	80	19-21-25-28
F17830.TM10X..01	30	22	15	11	11	9	1,5	M10	20-30-40	80	28-33-39
F17840.TM06X..01	40	24,5	17	12	12,5	12	1	M6	16-20-30-40	130	25-25-27-28
F17840.TM08X..01	40	24,5	17	12	12,5	12	1	M8	20-30-40-50	130	30-33-36-39
F17840.TM10X..01	40	24,5	17	12	12,5	12	1	M10	20-30-40-50	130	37-41-45-49
F17850.TM08X..01	50	29	20	14	15	14,5	1,5	M8	20-30-40	80	49-52-55
F17850.TM10X..01	50	29	20	14	15	14,5	1,5	M10	20-30-40-50	80	55-60-61-64
F17850.TM12X..01	50	29	20	14	15	14,5	1,5	M12	20-30-40-50	80	63-67-72-77
F17860.TM08X..01	60	34	24	16	18	18	1,5	M8	20-30-40	80	68-71-74
F17860.TM10X..01	60	34	24	16	18	18	1,5	M10	20-30-40-50	80	74-80-85-88
F17860.TM12X..01	60	34	24	16	18	18	1,5	M12	20-30-40-50	80	95-102-109-116
F17860.TM14X..01	60	34	24	16	18	18	1,5	M14	30-40-50	80	103-113-122

Nei due punti .. del codice inserire lunghezza perno

LM = Lunghezza massima stampabile