

ART. F 175

VOLANTINO 6 LOBI CON BOCCOLA FILETTATA

MATERIALE:

Poliammide rinforzata.
Resistente ad olii e grassi.

SUPERFICIE:

Satinata.

COLORE:

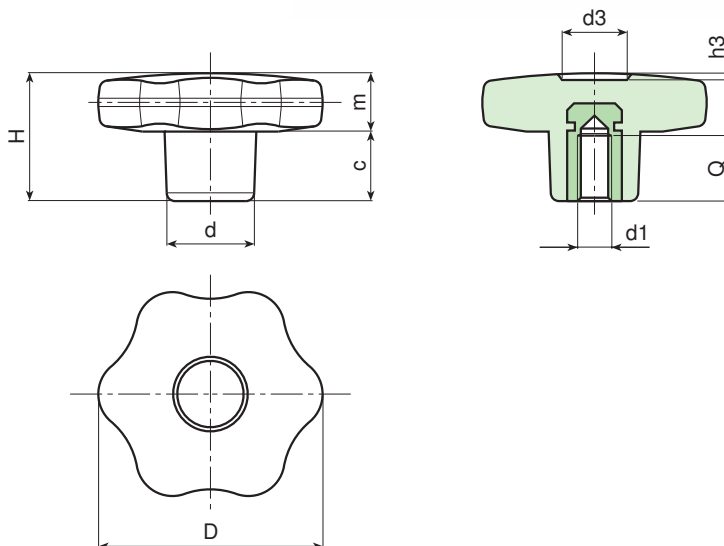
Nero (RAL 9011).

INSERTO:

Boccola filettata cieca in ottone.

RICHIESTE SPECIALI:

- Su richiesta e per quantità gli inserti possono essere forniti in materiale diverso.
- Su richiesta e per quantità colori come da tabella a pag. 23.



Art.	D	H	d	c	m	d3	h3	Q	d1	Peso (gr)
F17530.TM0401	30	22	15	11	11	9	1,5	7	M4	11,5
F17530.TM0501	30	22	15	11	11	9	1,5	14	M5	11,5
F17530.TM0601	30	22	15	11	11	9	1,5	10	M6	12
F17530.TM0801	30	22	15	11	11	9	1,5	14	M8	13,5
F17530.TM1001	30	22	15	11	11	9	1,5	14	M10	14
F17540.TM0501	40	24,5	17	12	12,5	12	1	14	M5	22
F17540.TM0601	40	24,5	17	12	12,5	12	1	16	M6	22
F17540.TM0801	40	24,5	17	12	12,5	12	1	14	M8	21,5
F17540.TM1001	40	24,5	17	12	12,5	12	1	14	M10	21
F17550.TM0601	50	29	20	14	15	14,5	1,5	16	M6	36
F17550.TM0801	50	29	20	14	15	14,5	1,5	14	M8	36
F17550.TM1001	50	29	20	14	15	14,5	1,5	14	M10	37
F17550.TM1201	50	29	20	14	15	14,5	1,5	18	M12	39
F17560.TM0801	60	34	24	16	18	18	1,5	19	M8	59
F17560.TM1001	60	34	24	16	18	18	1,5	21	M10	59
F17560.TM1201	60	34	24	16	18	18	1,5	18	M12	62
F17560.TM1401	60	34	24	16	18	18	1,5	19	M14	63