

# ART. A562

## LEVA A SCATTO CON PULSANTE CON BOCCOLA FILETTATA

**MATERIALE:**

Tecnopolimero speciale rinforzato con fibra di vetro ad alta resistenza.

Resistente ad olii e grassi.

**SUPERFICIE:**

Satinata.

**COLORE CORPO LEVA ED INSERTO:**

Nero (RAL 9011).

**INSERTO:**

Boccola filettata cieca in ottone.

**PULSANTE:**

Pulsante in poliammide nera (RAL 9011).

**MOLLA:**

Molla in acciaio zincato.

**COLORI ALTERNATIVI PULSANTE:**

Arancio (RAL 2004 cod. 02).

Blu (RAL 5015 cod. 07).

Giallo (RAL 1021 cod.10).

Rosso (RAL 3000 cod.16).

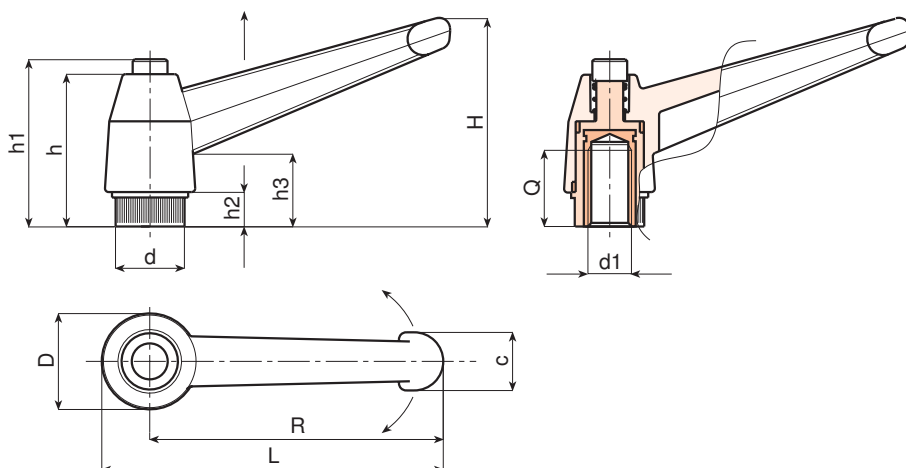
Verde (RAL 6024 cod.17).

Grigio (RAL 7035 cod. 13).



**RICHIESTE SPECIALI:**

- Su richiesta e per quantità gli inserti possono essere forniti in materiale diverso.
- Su richiesta e per quantità colori corpo leva e pulsante come da tabella a pag. 29.



Art.	L	R	H	D	d	c	h	h1	h2	h3	d1	Q	Peso (gr)
A562043.TM0401	52	43	33	17	11,5	11	27	32	6	14	M4	8	10
A562043.TM0501	52	43	33	17	11,5	11	27	32	6	14	M5	10	10
A562043.TM0601	52	43	33	17	11,5	11	27	32	6	14	M6	10	10
A562065.TM0601	77	65	45	23	15	13	34	39	8	17	M6	10	20
A562065.TM0801	77	65	45	23	15	13	34	39	8	17	M8	15	22
A562065.TM1001	77	65	45	23	15	13	34	39	8	17	M10	14	21
A562083.TM0801	97	83	57	27	19	16	43	48	9	23	M8	15	36
A562083.TM1001	97	83	57	27	19	16	43	48	9	23	M10	14	36
A562083.TM1201	97	83	57	27	19	16	43	48	9	23	M12	19	40
A562104.TM1001	121	104	70	34	24	19	50	56	11	26	M10	21	68
A562104.TM1201	121	104	70	34	24	19	50	56	11	26	M12	19	68
A562104.TM1401	121	104	70	34	24	19	50	56	11	26	M14	21	72
A562104.TM1601	121	104	70	34	24	19	50	56	11	26	M16	21	76