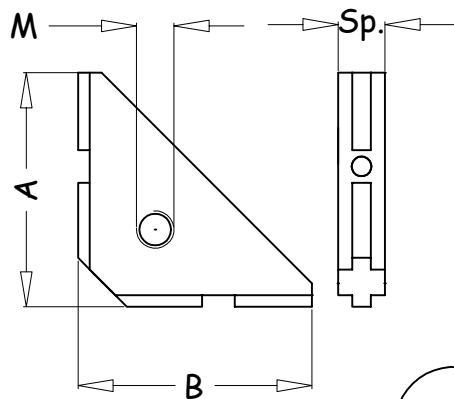
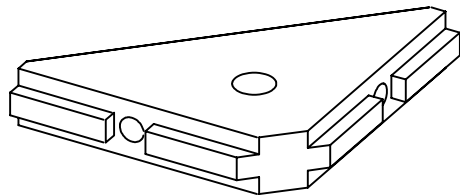


Saetta di rinforzo angolare

saetta	A	B	Sp.	M	peso (g)	codice	
saetta M16	100	100	20	16	250	07PI08.100100.M16	
saetta M20	100	100	20	20	250	07PI08.100100.M20	

Materiale e trattamento = alluminio sabbiato



Acquista ON-LINE su www.gelmini-shop.it